

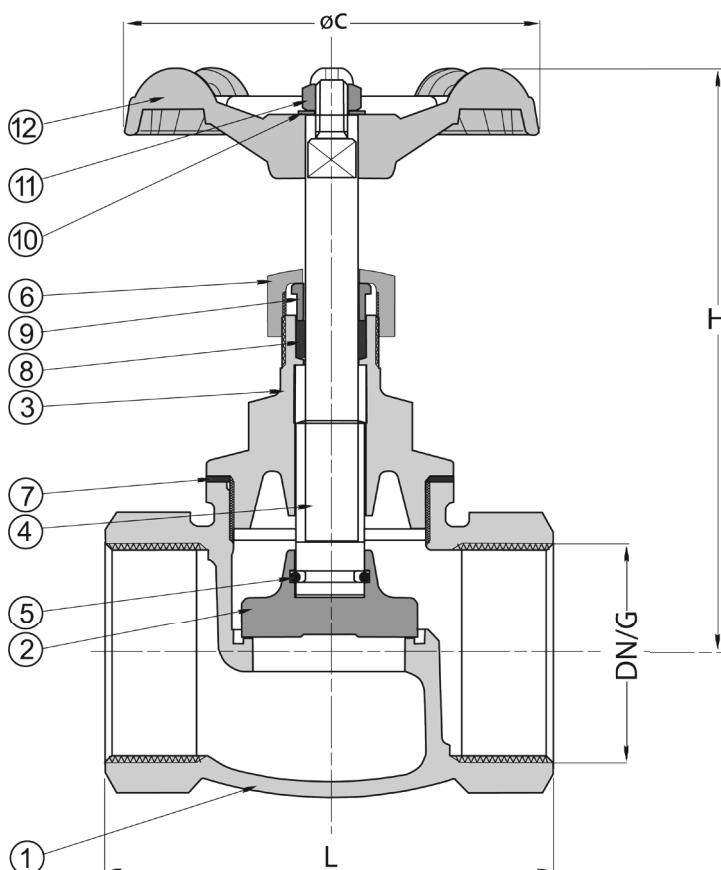


ЗАПОРНЫЙ КЛАПАН (STOP VALVE)

456022-BO

PN 16

No	Наименование	Материал
1	Корпус	Бронза Rg5
2	Диск	Специальная латунь
3	Крышка	Специальная латунь
4	Контргайка	Специальная латунь
5	Стопорное кольцо	Нержавеющая сталь
6	Гайка сальника	Специальная латунь
7	Прокладка	PTFE
8	Набивка	Графит
9	Сальник	Специальная латунь
10	Шайба	Латунь
11	Гайка	Латунь
12	Маховик	Алюминий
13		
14		
15		



Варианты изготовления:

S.D.N.R. = Невозвратный диск

PTFE-уплотнение

Другие размеры/материалы по запросу

DN	G	L	C	H	Мах рабочее давление		Вес кг
					МПа 120°C	МПа	
8	1/4"	50	50	95	1,6		0,30
10	3/8"	50	50	95	1,6		0,30
15	1/2"	60	50	95	1,6		0,42
20	3/4"	70	55	110	1,6		0,57
25	1"	80	70	120	1,6		0,92
32	1 1/4"	95	80	145	1,6		1,30
40	1 1/2"	105	80	155	1,6		1,65
50	2"	130	110	185	1,6		2,90
65	2 1/2"	155	130	245	1,6		5,90
80	3"	180	150	280	1,6		7,30