

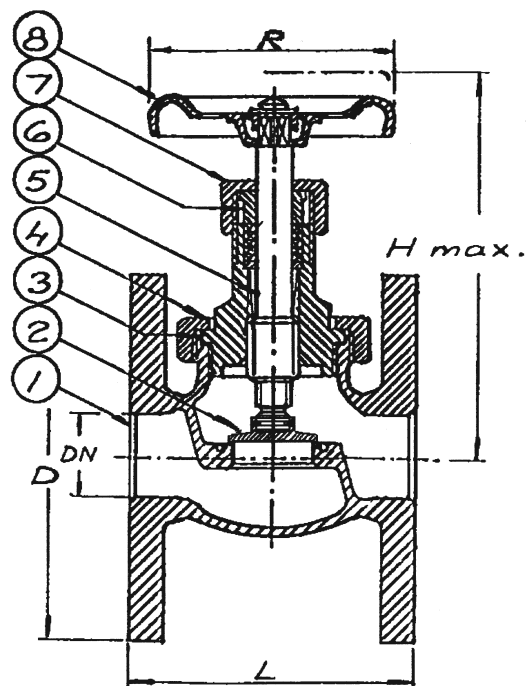


ЗАПОРНЫЙ КЛАПАН (STOP VALVE)

456322

PN 16

No	Наименование	Материал
1	Корпус	Бронза Rg5
2	Диск	Бронза Rg5
3	Крышка	Бронза Rg5
4	Контргайка	Специальная латунь
5	Шток	Специальная латунь
6	Сальник	Специальная латунь
7	Гайка сальника	Специальная латунь
8	Маховик	Чугун



Варианты изготовления:

S.D.N.R. = Невозвратный диск

R = Параболический диск

Другие размеры/материалы по запросу:

DN	D	n	Hcd	d	L	Hmax	Max рабочее давление		Вес кг
							МПа 100°C	МПа 225°C	
10	90	4	60	14	70	95	1,6	1,1	1,4
15	95	4	65	14	70	95	1,6	1,1	1,8
20	105	4	75	14	80	110	1,6	1,1	2,1
25	115	4	85	14	90	115	1,6	1,1	2,6
32	140	4	100	18	105	135	1,6	1,1	4,2
40	150	4	110	18	120	145	1,6	1,1	5,2
50	165	4	125	18	140	165	1,6	1,1	7,5
65	185	4	145	18	180	230	1,6	1,1	11,0
80	200	8	160	18	200	250	1,6	1,1	14,5
100	220	8	180	18	230	260	1,6	1,1	21,0