

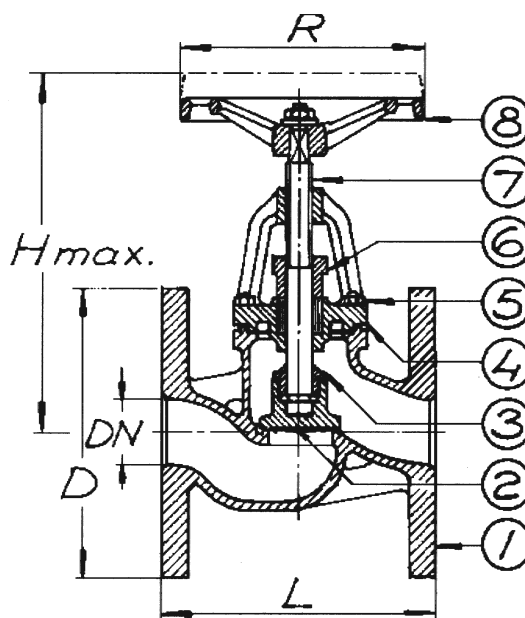


# ЗАПОРНЫЙ КЛАПАН (STOP VALVE)

457432

PN 16

No	Наименование	Материал
1	Корпус	Бронза Rg10
2	Диск	Бронза Rg10
3	Гайка диска	Специальная латунь
4	Крышка	Бронза Rg10
5	Шпилька/гайка	Оцинков.сталь/латунь
6	Сальник	Бронза Rg10
7	Шток	Специальная латунь
8	Маховик	Сталь



**Варианты изготовления:**

S.D.N.R. = Невозвратный диск

R = Параболический диск

Другие размеры/материалы по запросу:

DN	D	n	Hcd	d	L	Hmax	Мах рабочее давление		Вес кг
							МПа 100°C	МПа 225°C	
15	95	4	65	14	100	160	1,6	1,1	2,2
20	105	4	75	14	110	160	1,6	1,1	2,7
25	115	4	85	14	120	175	1,6	1,1	3,8
32	140	4	100	18	135	175	1,6	1,1	5,1
40	150	4	110	18	150	210	1,6	1,1	6,9
50	165	4	125	18	180	215	1,6	1,1	9,5
65	185	4	145	18	200	235	1,6	1,1	13,0
80	200	8	160	18	230	275	1,6	1,1	18,0
100	220	8	180	18	280	325	1,6	1,1	26,0
125	250	8	210	18	350	360	1,6	1,1	36,0
150	285	8	240	22	400	405	1,6	1,1	52,0