

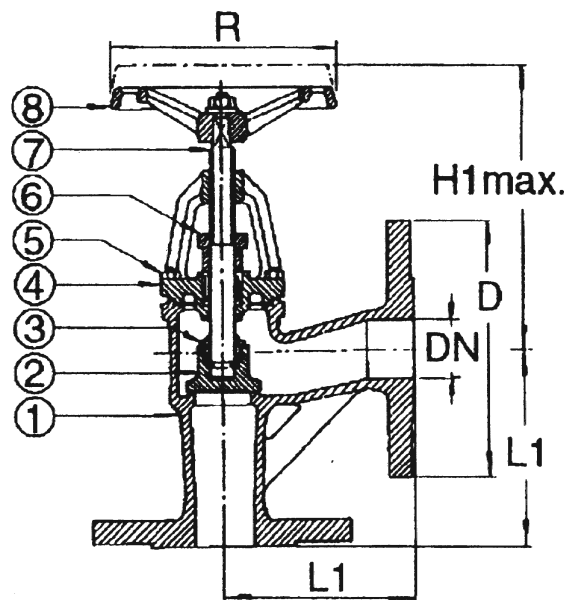


ЗАПОРНЫЙ КЛАПАН (STOP VALVE)

458922
458921

PN 16
PN 10

No	Наименование	Материал
1	Корпус	Бронза Rg5
2	Диск	Бронза Rg5
3	Гайка диска	Специальная латунь
4	Крышка	Бронза Rg5
5	Шпилька/гайка	Оцинков. сталь/латунь
6	Сальник	Бронза Rg5
7	Шток	Специальная латунь
8	Маховик	Чугун



Варианты изготовления:

S.D.N.R.=Невозвратный диск

R=Параболический диск

DN200-300 PN10 возможно изготовить с фланцами для PN16

Другие размеры/материалы по запросу: (возможно до DN600mm)

DN	D	n	Hcd	d	L1	Hmax	Мах рабочее давление		Вес кг
							МПа 100°C	МПа 225°C	
15	95	4	65	14	90	160	1,6	1,1	3,0
20	105	4	75	14	95	160	1,6	1,1	3,5
25	115	4	85	14	100	175	1,6	1,1	4,1
32	140	4	100	18	105	175	1,6	1,1	5,7
40	150	4	110	18	115	210	1,6	1,1	7,5
50	165	4	125	18	125	215	1,6	1,1	9,6
65	185	4	145	18	145	235	1,6	1,1	14,0
80	200	8	160	18	155	275	1,6	1,1	20,0
100	220	8	180	18	175	325	1,6	1,1	27,0
125	250	8	210	18	200	360	1,6	1,1	40,0
150	285	8	240	22	225	405	1,6	1,1	57,0
458921 PN10									
200	340	8	295	22	275	600	1,0	0,65	142,0
250	395	12	350	22	325	660	0,6	0,40	205,0
300	445	12	400	22	375	780	0,6	0,40	223,0