

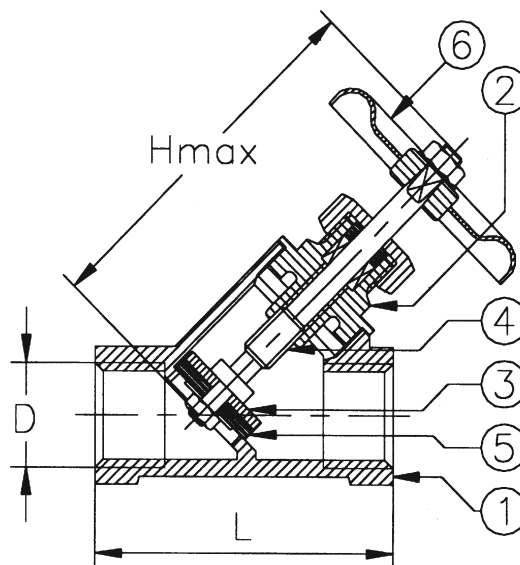


# ЗАПОРНЫЙ КЛАПАН (STOP VALVE)

466694

PN 40

No	Наименование	Материал
1	Стопорный винт	Нерж. сталь AISI 316
2	Крышка	Нерж. сталь AISI 316
3	Диск	Нерж. сталь AISI 316
4	Шток	Нерж. сталь AISI 316
5	Шайба	PTFE
6	Маховик	Чугун
7		
8		
9		
10		



### Варианты изготовления

S.D.N.R. = Невозвратный диск

R = Параболический диск

Другие размеры/материалы по запросу

DN	D			L	Hmax	Max рабочее давление		Вес кг
						МПа 120°C	МПа 180°C	
8	1/4"			57	90	4,0	2,9	0,3
10	3/8"			57	90	4,0	2,9	0,3
15	1/2"			61	100	4,0	2,9	0,4
20	3/4"			70	125	4,0	2,9	0,5
25	1"			86	130	4,0	2,9	0,7
32	1 1/4"			100	165	4,0	2,9	0,9
40	1 1/2"			111	165	4,0	2,9	1,40
50	2"			138	210	4,0	2,9	1,70