



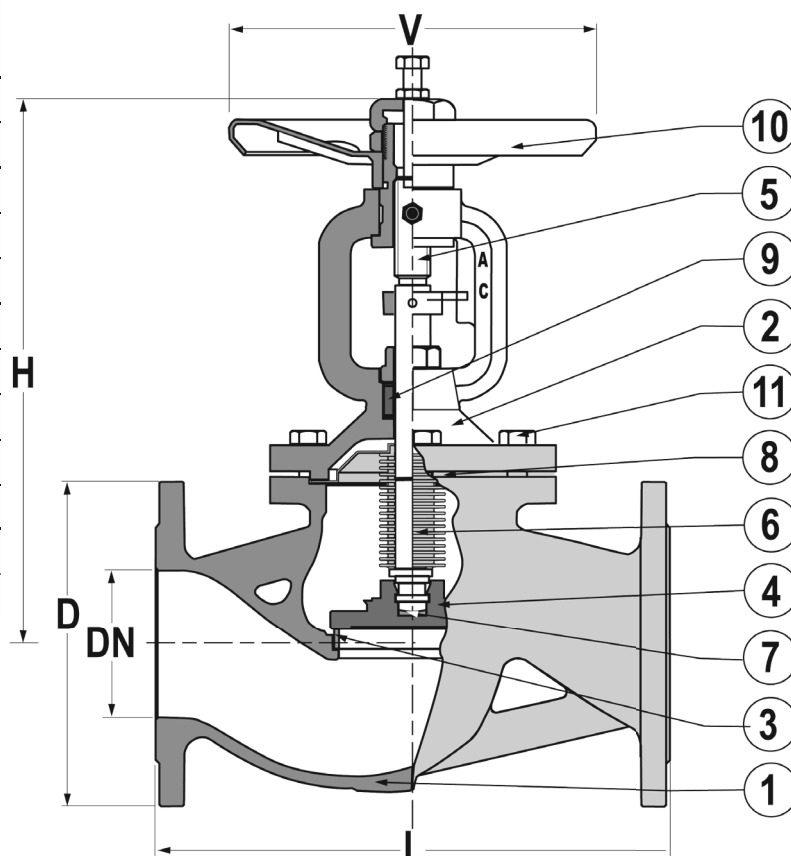
ЗАПОРНЫЙ КЛАПАН С СИЛЬФОНОМ

(STOP VALVE with Bellow)

467064-104

PN 40

No	Наименование	Материал
1	Корпус	Литая сталь GSC25
2	Крышка	Литая сталь GSC25
3	Седло	Нерж.сталь 1,4370
4	Диск	Нерж. сталь 1,4021
5	Шток	Нерж. сталь 1,4021
6	Сильфон	Нерж. сталь 1,4541
7	Антифрикц.диск	Нерж. сталь 1,4021
8	Прокладки	Графит+Нерж.сталь
9	Набивка	Графит
10	Маховик	Штампованная сталь
11	Винты	Углеродистая сталь
12	Гайки	Углеродистая сталь



Варианты изготовления:

Параболический диск

Угловой тип

DN	D	L	H	V	Kv м ³ /ч	Вес кг
15	95	130	230	125	4,8	4,8
20	105	150	233	125	7,6	5,4
25	115	160	240	125	12,2	6,8
32	140	180	248	125	17,5	9,3
40	150	200	277	150	27,8	12,9
50	165	230	287	150	44,3	15,6
65	185	290	373	200	81	27
80	200	310	377	200	115,4	31
100	235	350	419	250	184,1	45
125	270	400	458	300	272,5	70
150	300	480	516	350	382,7	99
200	375	600	633	400	690,6	188
250	450	730	785	500	1086	275

Температура (С°)	Давление (бар)
-10/50	40
150	34,7
200	30,2
250	28,4
300	25,8
350	24,0
400	23,1