

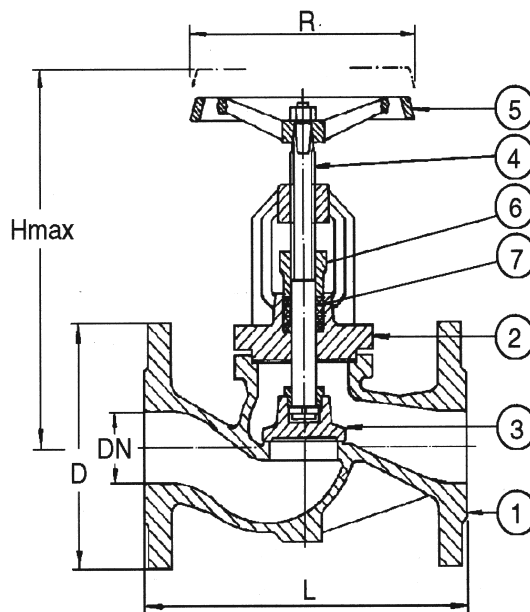


# ЗАПОРНЫЙ КЛАПАН (STOP VALVE)

467092

PN 16

No	Наименование	Материал
1	Корпус	Нерж.сталь 1.4408
2	Крышка	Нерж.сталь 1.4408
3	Диск	Нерж.сталь 1.4408
4	Шток	Нерж.сталь 1.4436
5	Маховик	Чугун
6	Сальник	Нерж.сталь 1.4408
7	Набивка сальн.	PTFE
8		
9		
10		



### Варианты изготовления

S.D.N.R. = Невозвратный диск

R = Параболический диск

PTFE-уплотнение

Дистанционный привод

Другие размеры и материалы по запросу

DN	D	n	Hcd	d	L	Hmax	Max рабочее давление		Вес кг
							МПа 120°C	МПа 250°C	
15	95	4	65	14	130	189	1,6	1,1	3,5
20	105	4	75	14	150	189	1,6	1,1	4,0
25	115	4	85	14	160	203	1,6	1,1	5,0
32	140	4	100	18	180	216	1,6	1,1	6,8
40	150	4	110	18	200	246	1,6	1,1	9,3
50	165	4	125	18	230	259	1,6	1,1	12,2
65	185	4	145	18	290	313	1,6	1,1	18,0
80	200	8	160	18	310	317	1,6	1,1	25,0
100	220	8	180	18	350	381	1,6	1,1	35,0
125	250	8	210	18	400	452	1,6	1,1	55,0
150	285	8	240	22	480	476	1,6	1,1	77,0
200	340	8	295	22	600	643	1,0	0,6	145,0
250	405	12	355	26	730	780	1,0	0,6	243,0