

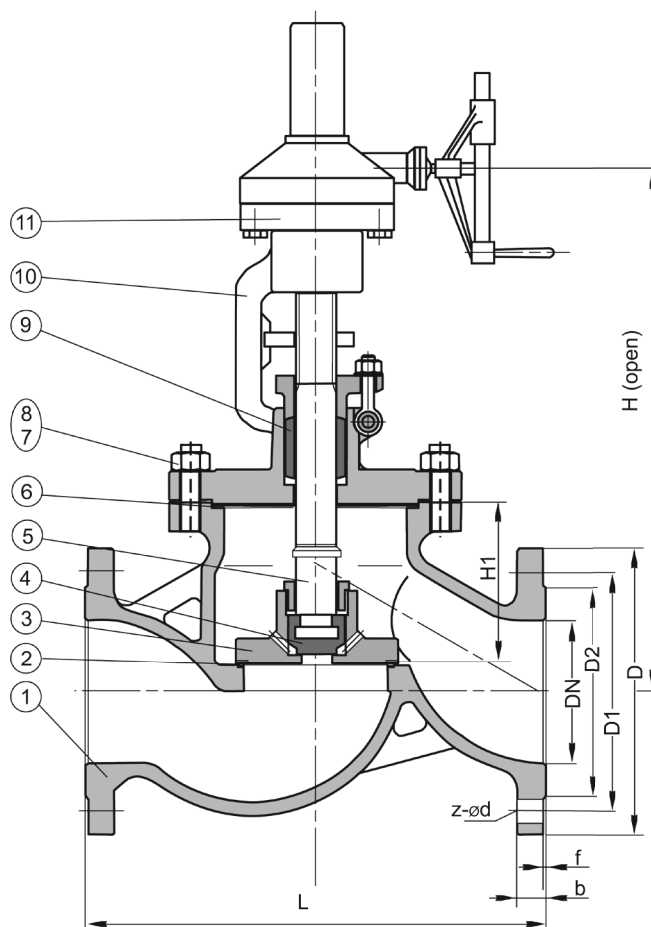


# НЕВОЗВРАТНО-ЗАПОРНЫЙ КЛАПАН (Combined Stop and Checkvalve)

471762

PN 16

No	Наименование	Материал
1	Корпус	Углеродистая сталь -WCB
2	Седло	Хромированное
3	Диск	Углер.сталь A105 с хромир.
4	Дополнит. диск	Нерж. сталь ASTM A217-420
5	Шток	Нерж. сталь ASTM A182-F6a.
6	Прокладка	Эластичный графит /304
7	Болт	Сталь С35
8	Гайка	Сталь С45
9	Набивка	Эластичный графит
10	Крышка	Углеродистая сталь -WCB
11	Редуктор	Чугун GG25



DN	L	H	H1	-	D	D1	D2	b	f	z-ød	Вес кг
200	600	630	190	-	340	295	268	24	3	12-22	163
250	650	710	230	-	405	355	320	26	3	12-26	250
300	750	750	295	-	460	410	378	28	4	12-26	510
350	850	790	310	-	520	470	438	30	4	16-26	710