



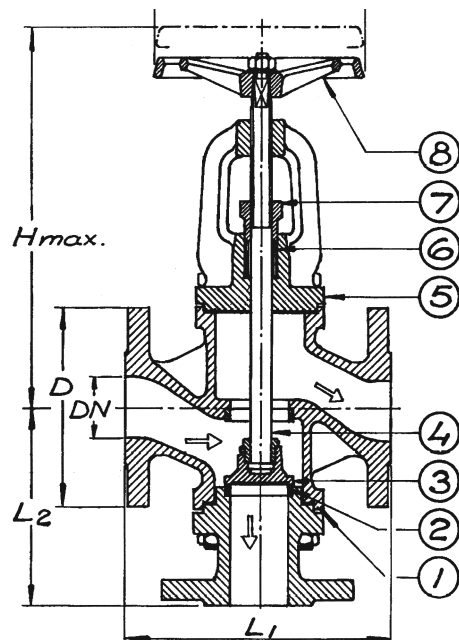
# РАСПРЕДЕЛИТЕЛЬНЫЙ КЛАПАН (CHANGE OVER VALVE)

**402252**

---

**PN 16**

| № | Наименование     | Материал     |
|---|------------------|--------------|
| 1 | Корпус           | Чугун GG25   |
| 2 | Кольцо седла     | Бронза       |
| 3 | Диск             | Бронза       |
| 4 | Шток             | Бронза Cu Sn |
| 5 | Крышка           | Чугун GG25   |
| 6 | Набивка сальника | Графит       |
| 7 | Сальник          | Чугун GG25   |
| 8 | Маховик          | Чугун        |
|   |                  |              |
|   |                  |              |



**Варианты изготовления:**

Седло, диск, шток из нержавеющей стали.

Другие размеры/материалы по запросу

| DN  | D   | n | Hcd | d  | L1  | L2  | Мах рабочее давление |            | Вес кг |
|-----|-----|---|-----|----|-----|-----|----------------------|------------|--------|
|     |     |   |     |    |     |     | МПа 120 °C           | МПа 200 °C |        |
| 20  | 105 | 4 | 75  | 14 | 150 | 120 | 1,6                  | 1,3        | 7,5    |
| 25  | 115 | 4 | 85  | 14 | 160 | 140 | 1,6                  | 1,3        | 10,9   |
| 32  | 140 | 4 | 100 | 18 | 180 | 140 | 1,6                  | 1,3        | 13,0   |
| 40  | 150 | 4 | 110 | 18 | 200 | 165 | 1,6                  | 1,3        | 18,5   |
| 50  | 165 | 4 | 125 | 18 | 230 | 165 | 1,6                  | 1,3        | 21,0   |
| 65  | 185 | 4 | 145 | 18 | 290 | 180 | 1,6                  | 1,3        | 32,0   |
| 80  | 200 | 8 | 160 | 18 | 310 | 195 | 1,6                  | 1,3        | 43,0   |
| 100 | 220 | 8 | 180 | 18 | 350 | 225 | 1,6                  | 1,3        | 58,0   |
| 125 | 250 | 8 | 210 | 18 | 400 | 260 | 1,6                  | 1,3        | 85,0   |
| 150 | 285 | 8 | 240 | 22 | 480 | 300 | 1,6                  | 1,3        | 125,0  |
|     |     |   |     |    |     |     |                      |            |        |
|     |     |   |     |    |     |     |                      |            |        |
|     |     |   |     |    |     |     |                      |            |        |
|     |     |   |     |    |     |     |                      |            |        |