

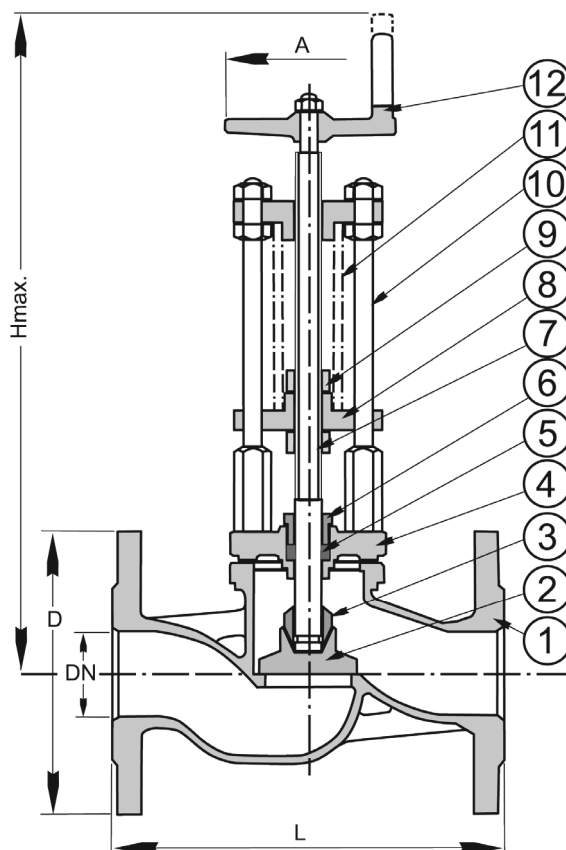


# КИНГСТОН (OVERBOARD VALVE)

454022

PN 16

No	Наименование	Материал
1	Корпус	Бронза Gunmetal LG2
2	Диск	Бронза Gunmetal LG2
3	Гайка диска	Специальная латунь
4	Крышка	Бронза Gunmetal LG2
5	U-обр.кольцо Dn15/50	Резина
5	Набивка Dn 65-150	Синтетическая фибра
6	Сальник	Бронза Gunmetal LG2
7	Шток	Специальная латунь
8	Перемычка	Бронза Gunmetal LG2
9	Гайка	Специальная латунь
10	Опора	Сталь 230Mo7 Led
11	Пружина	Пружинная сталь Cr18Ni8
12	Рукоятка	Бронза Gunmetal LG2



### Варианты изготовления:

Невозвратный диск

Другие размеры/ материалы по запросу:

DN	D	L	L1	Hmax	H1max	A	Max рабочее давление		Вес кг
								МПа 100 °C	
15	95	130	90	270	250	100		1,6	2,8
20	105	150	95	270	250	100		1,6	3,3
25	115	160	100	285	265	100		1,6	4,5
32	140	180	105	310	285	100		1,6	6,2
40	150	200	115	340	320	100		1,6	8,1
50	165	230	125	395	380	100		1,6	10,9
65	185	290	145	435	410	125		1,6	15,2
80	200	310	155	480	440	125		1,6	21,0
100	220	350	175	510	465	125		1,6	28,0
125	250	400	200	600	550	125		1,6	42,0
150	285	480	225	660	595	200		1,6	59,0