

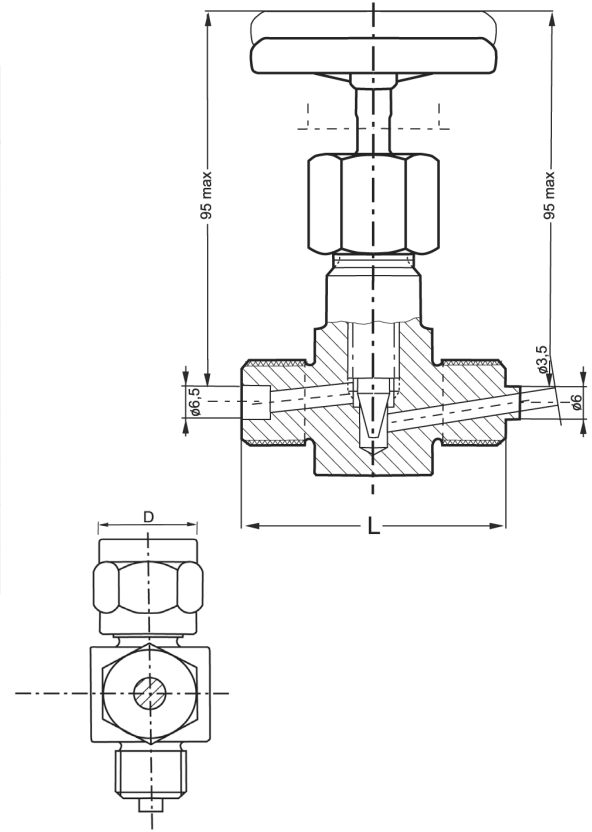


МАНОМЕТРОВЫЙ КЛАПАН (PRESSURE GAUGE VALVE)

490515

PN 100

No	Наименование	Материал
1	Корпус	Латунь CuZn39Pb3
2	Шток	Латунь CuZn39Pb3
3	Набивка сальн.	Графит
4	Сальник	Латунь CuZn39Pb3
5	Гайка сальника	Латунь CuZn39Pb3
6	Маховик	Штампованная сталь
7		
8		
9		
10		



Варианты изготовления:

Фиксируется гайка сальника

Резьба по стандарту NPT

Нержавеющая сталь AISI 304 PN 400

Нержавеющая сталь AISI 316 PN 400

Другие размеры/материалы по запросу

DN	D		d	L	Hmax	Max рабочее давление		Вес кг
						МПа 100°C	МПа 185°C	
8	1/4"		4	48	70	10,0	8,5	0,30
10	3/8"		5	54	75	10,0	8,5	0,30
15	1/2"		5	56	75	10,0	8,5	0,33