

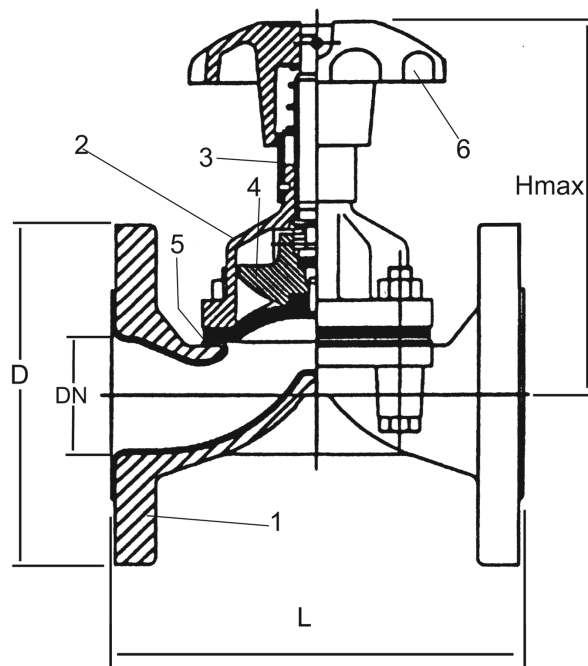


МЕМБРАННЫЙ КЛАПАН (DIAPHRAGM VALVE)

469252

PN 16

No	Наименование	Материал
1	Корпус	Чугун GG25
2	Крышка	Чугун GG25
3	Шток	Литая сталь GSC25
4	Диск	Чугун GG25
5	Мембрана	Маслостойкая резина NBR
6	Маховик	Чугун GG25
7		
8		
9		
10		



Варианты изготовления:

Мембрана из EPDM

Мембрана из натурального каучука

Другие размеры/материалы по запросу

DN	D	n	Hcd	d	L	Max рабочее давление		Вес кг
						МПа	120°C EPDM	
15	95	4	65	14	130	1,6		2,8
20	105	4	75	14	150	1,6		3,3
25	115	4	85	14	160	1,6		4,6
32	140	4	100	18	180	1,6		5,8
40	150	4	110	18	200	1,6		8,0
50	165	4	125	18	230	1,6		12,0
65	185	4	145	18	290	1,0		17,0
80	200	8	160	18	310	1,0		24,0
100	220	8	180	18	350	1,0		34,0
125	250	8	210	18	400	1,0		52,0
150	285	8	240	22	480	1,0		70,0
200	340	8	295	22	600	0,7		135,0
250	395	12	350	22	730	0,4		200,0
300	445	12	400	22	850	0,4		296,0