

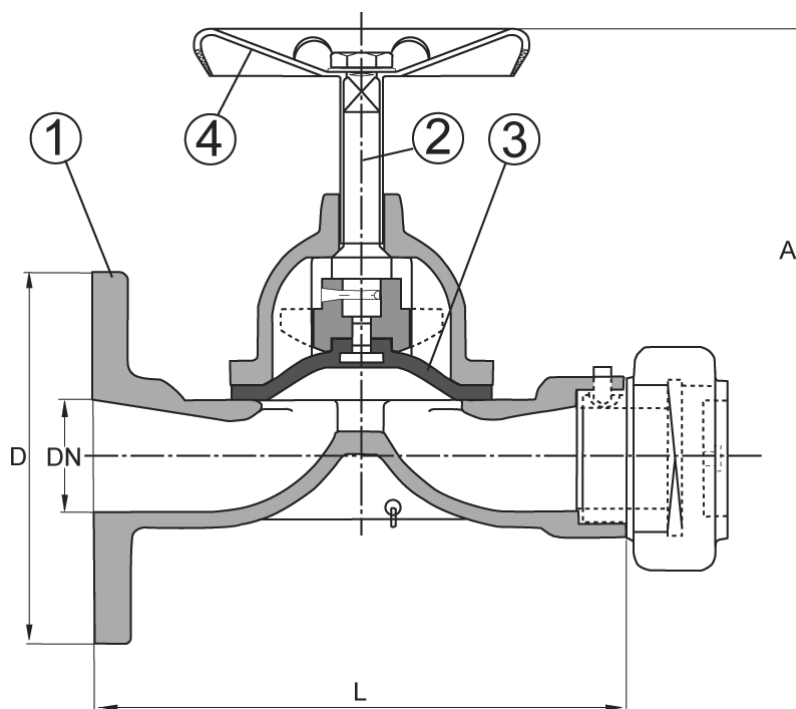


МЕМБРАННЫЙ КЛАПАН (DIAPHRAGM VALVE)

469422

PN 16

No	Наименование	Материал
1	Корпус	Бронза Rg5
2	Шток	Латунь
3	Мембрана	Специальная резина
4	Маховик	Бронза Rg5



Варианты изготовления:

С переходной муфтой
Материал корпуса *Бронза Rg10*

Другие размеры/материалы по запросу

DN	D	A	L	Мах рабочее давление		Вес кг
				МПа	120°C	
50	165	190	230	1,6		10
65	185	215	290	1,6		14