



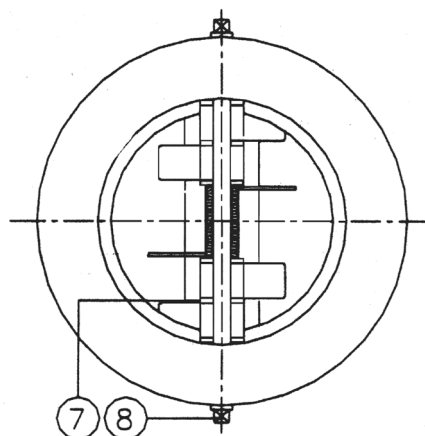
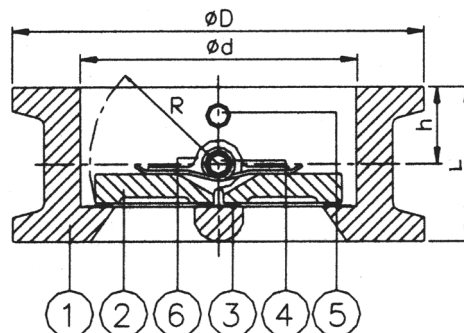
# ДВУХСТВОРЧАТЫЙ ОБРАТНЫЙ КЛАПАН

(Dual Plate Check Valve)

315109

10K

No	Наименование	Материал
1	Корпус	Чугун с шар.графит.GGG40.3
2	Створка	Алюминиевая бронза
3	Седло	Резина NBR
4	Упорный палец	Нержав. сталь AISI 316
5	Стержень	Нержав. сталь AISI 316
6	Пружина	Нержав.сталь AISI-316 WPA
7	Подшипник	PTFE
8	Пробка	Нержав. сталь AISI 316
9		
10		



**Варианты изготовления:**  
Седло из EPDM или Viton

Другие размеры/материалы по запросу

DN	D	d	L	Max рабочее давление		Вес кг
				МПа 80°C	МПа 110°C	
50	105	60	55	1,0	0,6	2,5
65	122	73	55	1,0	0,6	3,0
80	132	89	58	1,0	0,6	2,5
100	156	114	64	1,0	0,6	4,5
125	187	141	70	1,0	0,6	8,0
150	217	168	75	1,0	0,6	10,0
200	267	219	95	1,0	0,6	13,0
250	330	274	110	1,0	0,6	28,0
300	375	324	144	1,0	0,6	45,0
350	417	356	184	1,0	0,6	68,0