



# ДВУХСТВОРЧАТЫЙ ОБРАТНЫЙ КЛАПАН

(Dual Check Valve)

315192

315191

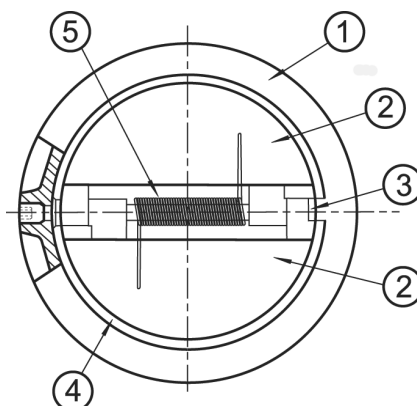
PN 16

PN 10

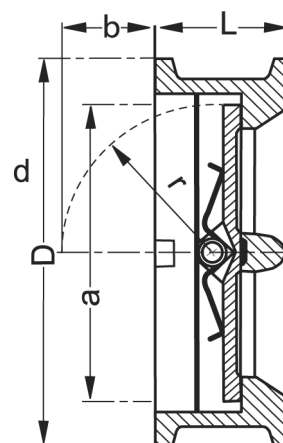
No	Наименование	Материал
1	Корпус	Нерж.сталь A351 CF8M
2	Створка	Нерж.сталь A351 CF8M
3	Вал	Нерж.сталь AISI 316
4	Пружина	Нерж.сталь AISI 316
5	Уплотнение	Металл

**Варианты изготовления:**

Мягкое уплотнение  
DN350-600 PN10 возможно изготовить  
с фланцами для PN16



Межфланцевого типа,  
устанавливается между  
фланцами трубопровода



Другие размеры /материалы по запросу

DN	D	a	b	r	L	Мах рабочее давление		Вес кг
						МПа	200°C	
40	94	58	18	33	43	1,6		1,0
50	109	58	12	33	43	1,6		1,5
65	129	58	12	33	46	1,6		2,5
80	144	70	18	41	64	1,6		3,8
100	164	95	28	52	64	1,6		5,0
125	194	128	35	70	70	1,6		6,8
150	220	132	33	70	76	1,6		8,0
200	275	192	60	104	89	1,0		15,0
250	330	244	81	126	114	1,0		27,0
300	380	295	100	153	114	1,0		34,0
<b>315191 PN10</b>								
350	440	320	108	168	127	1,0		53,0
400	491	380	137	195	140	1,0		70,0
450	539	420	152	217	152	1,0		100,0
500	596	480	175	247	152	1,0		130,0
600	698	538			178	1,0		130,0