



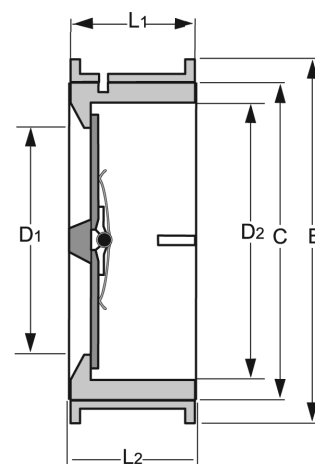
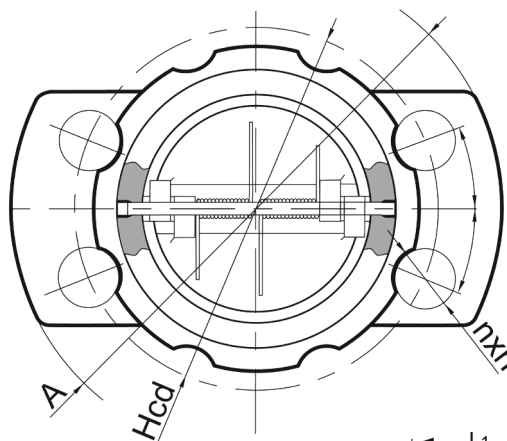
# ДВУХСТВОРЧАТЫЙ ОБРАТНЫЙ КЛАПАН

(Dual Check Valve)

315202  
315201

PN 16  
PN 10

No	Наименование	Материал
1	Корпус	Чугун с шар. графитом покрытый резиной внутри
2	Диск	Алюминиевая бронза (DN50-нерж. сталь 316)
3	Вал	Нерж.сталь AISI 316
4	Уплотнение	Резина NBR
5	Заглушка	Нерж. сталь AISI 316
6	Пружина	DN50-150 Nitronic 50 DN200-500 Нерж. сталь 316



Межфланцевого типа,  
устанавливается между  
фланцами  
трубопровода

### Варианты изготовления:

EPDM -уплотнение  
DN 200-500 PN10 возможно  
изготовить с фланцами для PN16

Другие размеры /материалы по запросу

DN	A	B	D1	D2	L1	L2	Hcd	nxd	Вес кг
50	159	101	47,6	66,7	50	54	125	4x18	2,1
65	179	120	58,7	79,4	50	54	145	4x18	2,9
80	200	133	69,9	92,1	50	54	160	4x18	3,3
100	220	171	87,3	117,5	60	63,5	180	4x18	6,0
125	250	198	112,7	144,4	63,8	66,7	210	4x26	7,5
150	285	222	141,3	171,5	76,5	79,4	240	4x22	10,3

### 315201 PN10

200	340	280	192,1	222,3	97,2	99,7	295	4x22	19,5
250	406	336	230,2	276,2	98,4	101,6	350	4x22	25,5
300	482	406	274,6	327	127	130,6	400	4x22	44,4
350	533	450	304,8	355,6	177	181	460	4x22	56,1
400	596	488	355,6	406,4	167	162	515	4x26	70,1
450	635	545	406,4	460	181	184,2	565	4x26	70,1
500	710	595	460,3	508	221	216	620	4x26	70,1