

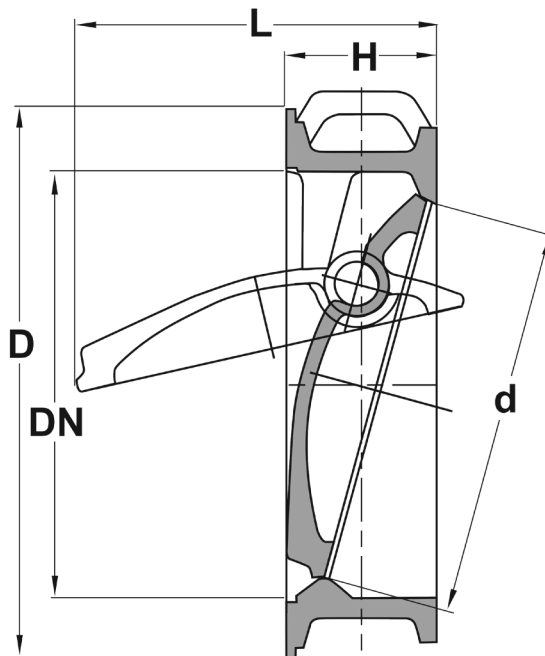


ОБРАТНЫЙ КЛАПАН С НАКЛОННЫМ СЕДЛОМ (TILTING DISC CHECK VALVE)

305492

PN 16

№	Наименование	Материал
1	Корпус	Нерж.сталь AISI 316
2	Шток	Нерж.сталь AISI 316
3	Диск	Нерж.сталь AISI 316



Варианты изготовления:

- С пружиной
- С противовесом

Другие размеры/материалы по запросу

DN	d	D	H	L	Вес кг
50	44	107	43	57	1,7
65	58	127	46	67	1,7
80	72	142	64	87	3
100	90	162	64	100	5
125	112	194	70	117	7
150	135	219	76	135	9
200	180	273	89	178	16
250	225	329	114	220	28
300	270	384	114	262	41
350	315	444	127	303	48
400	365	496	140	355	65
450	420	556	152	390	94
500	460	618	152	440	115
600	555	735	178	530	192
700	650	805	229	610	270
800	740	912	241	705	402
900	835	1012	300	795	782

