

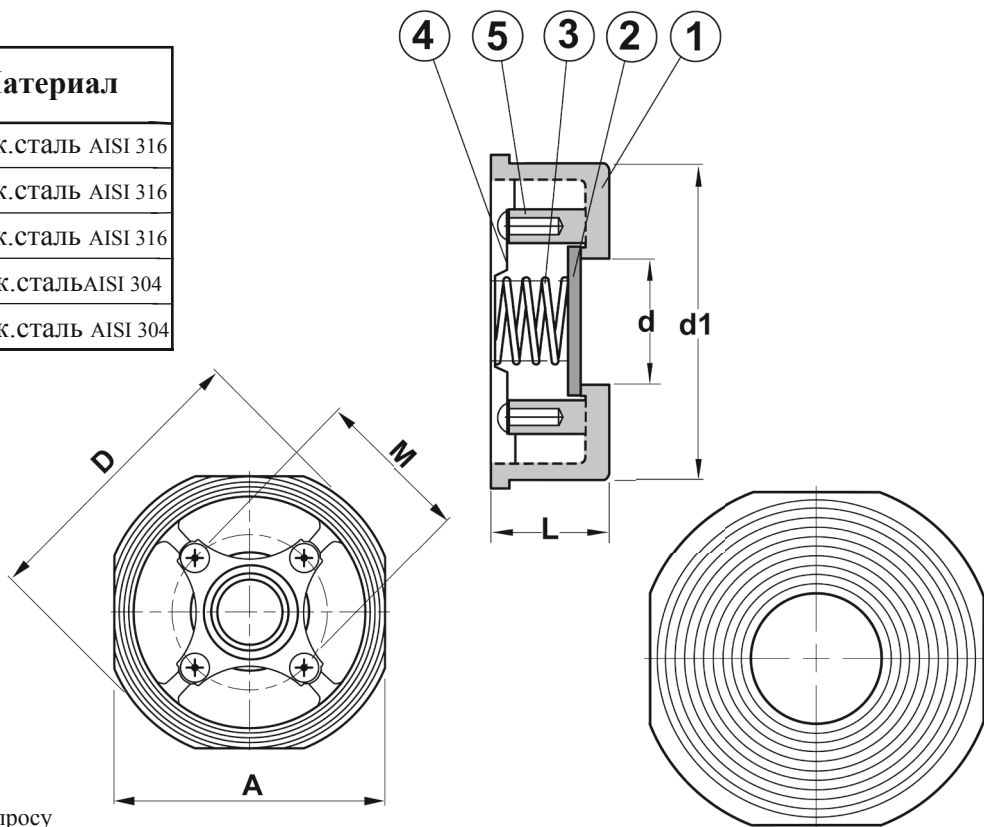


ДИСКОВЫЙ ОБРАТНЫЙ КЛАПАН (DISC CHECK VALVE)

473094

PN 40

No	Наименование	Материал
1	Корпус	Нерж.сталь AISI 316
2	Диск	Нерж.сталь AISI 316
3	Пружина	Нерж.сталь AISI 316
4	Крышка	Нерж.сталь AISI 304
5	Винт	Нерж.сталь AISI 304



Варианты изготовления:
Материал Бронза

Другие размеры/материалы по запросу

DN	d	d1	A	D	L	M	Max рабочее давление		Вес кг
							МПа 120°C	МПа 250°C	
15	15	43	45	53	16,5	27,7	4,0	3,2	0,12
20	20	53	55	63	19,5	34,2	4,0	3,2	0,20
25	25,4	63	65	73	22	39,4	4,0	3,2	0,30
32	30	75	78	84	28	43,7	4,0	3,2	0,40
40	38	86	88	94	32	54,0	4,0	3,2	0,60
50	47	96	98	107	40	63,5	4,0	3,2	0,80
65	62,5	115	118	126	46	82,8	4,0	3,2	1,50
80	77	130	134	144	50	98,8	4,0	3,2	1,90
100	96	151	154	164	60	119,8	4,0	3,2	3,30