

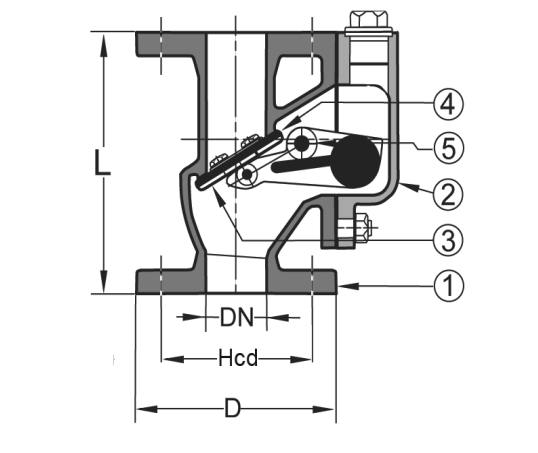


ЗАХЛОПКА (STORMFLAP VALVE)

159721

PN 4

No	Наименование	Материал
1	Корпус	Бронза Rg5
2	Крышка	Бронза Rg5
3	Диск	Бронза Rg5
4	Кольцо диска	Резина (NBR)
5	Стержень	Специальная латунь
6	Гайка штока	Специальная латунь
7	Шток	Специальная латунь
8		
9		
10		

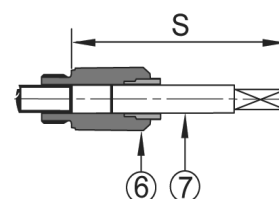


Фланцы просверлены согласно PN10.

Варианты изготовления:

Материал Бронза Rg10

Запорное устройство



Другие размеры/материалы по запросу

DN	D	n	Hcd	d	L	Max рабочее давление		Вес кг
						МПа	80°C	
50	165	4	125	18	200	0,4		16,0
65	185	4	145	18	240	0,4		20,0
80	200	8	160	18	260	0,4		26,0
100	220	8	180	18	300	0,4		33,0
125	250	8	210	18	350	0,4		47,0
150	285	8	240	22	400	0,4		63,0