



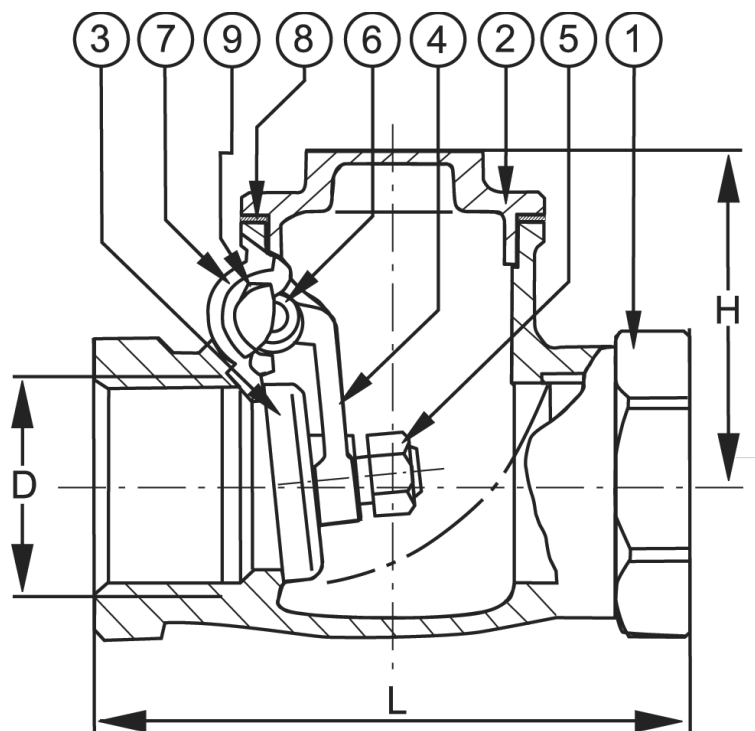
ЗАХЛОПКА

(SWING CHECK VALVE)

304222

PN 16

No	Наименование	Материал
1	Корпус	Бронза Rg5
2	Крышка	Бронза Rg5
3	Диск	Бронза Rg5
4	Поворотный рычаг	Бронза Rg5



Другие размеры/материалы по запросу

DN	D	L	H	Max рабочее давление		Вес кг
				МПа 100°C	МПа 200°C	
15	G 1/2"	60	42	1,6	1,15	0,3
20	G 3/4"	78	46	1,6	1,15	0,5
25	G 1"	84	49	1,6	1,15	0,6
32	G 1 1/4"	94	54	1,6	1,15	0,8
40	G 1 1/2"	104	59	1,6	1,15	1,1
50	G 2"	122	67	1,6	1,15	1,6