

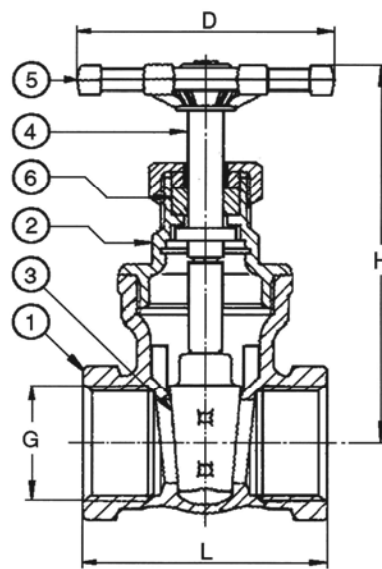


ЗАДВИЖКА КЛИНКЕТНАЯ (GATE VALVE)

400622

PN 16

№	Деталь	Материал
1	Корпус	Бронза Rg5
2	Крышка	Бронза Rg5
3	Клин	Латунь P Cu Zn 35 Pb2
4	Шток	Латунь P Cu Zn 35 Pb2
5	Маховик	Чугун
6	Сальниковое уплотнение	Графит
7		
8		
9		
10		
11		
12		
13		
14		
15		



Варианты:

Прочие размеры/ материалы по специальному запросу

Ду	G	L	H	D	Макс. рабочее давление		Масса кг
					МПа 20°C	МПа 180°C	
15	1/2"	38	68	45	1,6	1,15	0,4
20	3/4"	45	78	50	1,6	1,15	0,5
25	1"	48	92	55	1,6	1,15	0,8
32	1 j"	51	108	60	1,6	1,15	1,1
40	1 S"	58	125	70	1,6	1,15	1,5
50	2"	62	145	80	1,6	1,15	2,1