

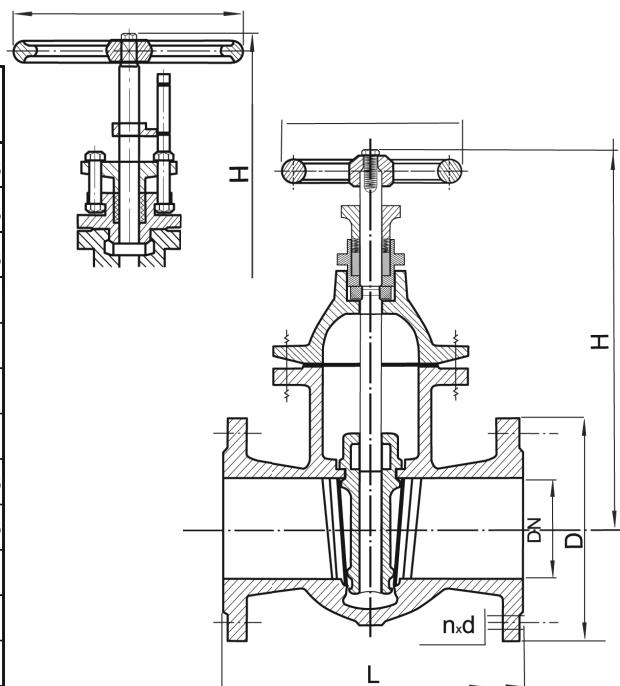


ЗАДВИЖКА (GATE VALVE)

620202

PN 16

No	Наименование	Материал
1	Корпус	Чугун с шар.графитом GGG40.3
2	Крышка	Чугун с шар.графитом GGG40.3
3	Клин	Чугун с шар.графитом GGG40.3
4	Кольцо клина	БронзаRg5
5	Кольцо седла	Бронза Rg5
6	Гайка клина	Бронза Rg5
7	Шток	Специальная латунь
8	Втулка сальника	Чугун с шар.графитом GGG40.3
9	Сальник	Чугун с шар.графитом GGG40.3
10	Маховик	Чугун
11	Болт/гайка	Оцинкованная сталь
12	Набивка сальника	Графит
13	Прокладка	Универсальная
14	Указатель	Бронза Rg5
15	Шток указателя	Сталь



Варианты изготовления:

Корпус из чугуна
Шток, седло, клин из нержавеющей стали
Другие размеры/материалы по запросу

DN	D	n	Hcd	d	L	H	Мах рабочее давление		Вес кг
							Кг/см ² 120 ⁰ C	Кг/см ² 225 ⁰ C	
40	150	4	110	18	240	234	1,6	1,3	14
50	165	4	125	18	250	248	1,6	1,3	15
65	185	4	145	18	270	290	1,6	1,3	19
80	200	8	160	18	280	312	1,6	1,3	24
100	220	8	180	18	300	368	1,6	1,3	30
125	250	8	210	18	325	394	1,6	1,3	45
150	285	8	240	22	350	440	1,6	1,3	57
200	340	8	295	22	400	580	1,0	0,8	107
250	405	12	355	26	450	675	1,0	0,8	146
300	460	12	410	26	500	755	1,0	0,8	205
350	520	16	470	26	550	870	0,6	0,5	287
400	580	16	525	30	600	970	0,6	0,5	360
500	715	20	650	34	700	1104	0,6	0,5	536
600	840	20	770	36	800	1266	0,4	0,3	855