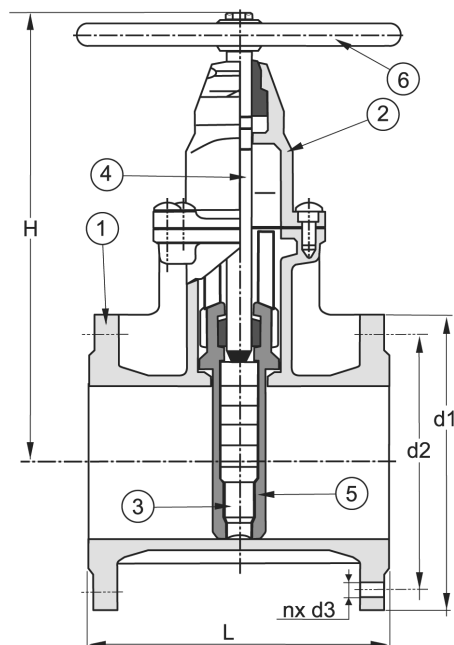




# ЗАДВИЖКА С МЯГКИМ СЕДЛОМ (RESILIENT SEATED GATE VALVE)

**620302**  
**620301**  
**PN 16**  
**PN 10**

No	Наименование	Материал
1	Корпус	Чугун с шар.графитом GGG40.3
2	Крышка	Чугун с шар.графитом GGG40.3
3	Диск	Чугун с шар.графитом GGG40.3
4	Шток	Нержавеющая сталь X20Cr13
5	Уплотнение	NBR или EPDM
6	Маховик	Чугун



**Варианты изготовления:**  
DN 200-300 PN10 возможно  
изготовить с фланцами для PN16  
Со сливной пробкой  
Дистанционный привод

Другие размеры/материалы по запросу

DN	d1	n	d2	d3	L	H	Мак рабочее давление		Вес кг
							МПа	120°C	
40	150	4	110	18	140	221	1,6		11,8
50	165	4	125	18	150	225	1,6		12,7
65	185	4	145	18	170	267	1,6		18,6
80	200	8	160	18	180	275	1,6		19,6
100	220	8	180	18	190	315	1,6		25,0
125	250	8	210	18	200	395	1,6		41,0
150	285	8	240	22	210	408	1,6		46,0
<b>620301 PN10</b>									
200	340	12	295	22	230	530	1,0		78,0
250	395	12	350	22	250	640	1,0		110,0
300	445	12	400	22	270	720	1,0		144,0