

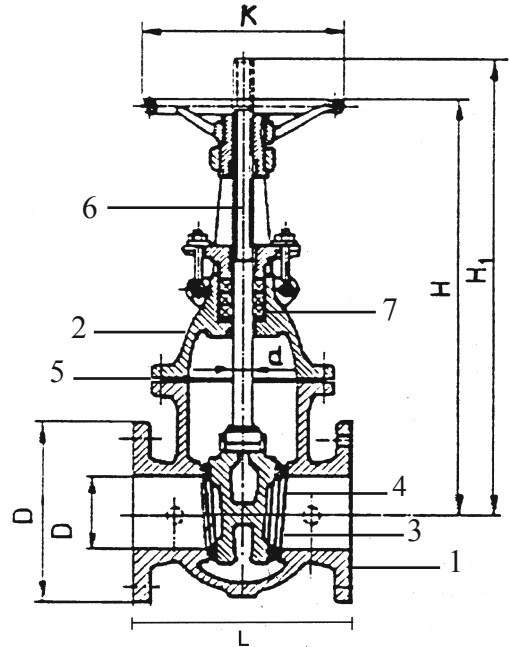


ЗАДВИЖКА (GATE VALVE)

620762

PN 16

No	Наименование	Материал
1	Корпус	Литая сталь GSC25
2	Крышка	Литая сталь GSC25
3	Кольцо диска	Нержавеющая сталь X20Cr13
4	Кольцо седла	Нержавеющая сталь X20Cr13
5	Набивка	Графит
6	Выдвижной шток	Нержавеющая сталь X20Cr13
7	Набивка сальника	Графит



Варианты изготовления:

- Со сливной пробкой
- Дистанционный привод
- Невыдвижной шток

Другие размеры/материалы по запросу

DN	D	n	Hcd	d	L	Hmax	Max рабочее давление		Вес кг
							МПа 120°C	МПа 400°C	
40	150	4	110	18	240	370	1,6	0,8	22,0
50	165	4	125	18	250	400	1,6	0,8	27,0
65	185	4	145	18	270	520	1,6	0,8	37,0
80	200	8	160	18	280	570	1,6	0,8	45,0
100	220	8	180	18	300	610	1,6	0,8	58,0
125	250	8	210	18	325	735	1,6	0,8	86,0
150	285	8	240	22	350	880	1,6	0,8	110,0
200	340	12	295	22	400	1020	1,6	0,8	183,0
250	405	12	355	26	450	1240	1,6	0,8	270,0
300	460	12	410	26	500	1390	1,6	0,8	373,0
350	520	16	470	26	550	1670	1,6	0,8	465,0
400	580	16	525	30	600	1960	1,6	0,8	620,0
500	715	20	650	33	700	2350	1,6	0,8	1010