

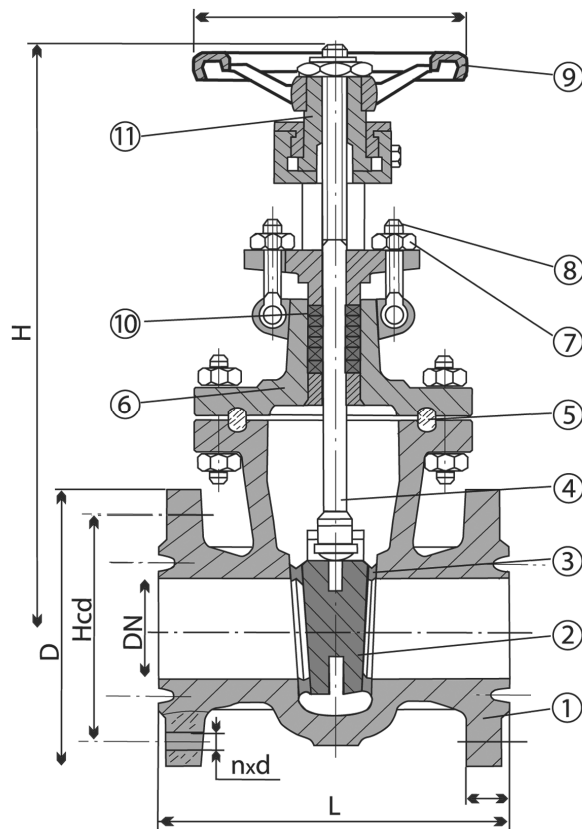


ЗАДВИЖКА (GATE VALVE)

620766

PN 100

No	Наименование	Материал
1	Корпус	Литая сталь GS-C25
2	Клин	Литая сталь GS-C25
3	Кольцо седла	Нержавеющая сталь
4	Шток	Нержав. сталь X20Cr13
5	Прокладка	Графит
6	Крышка	Литая сталь GS-C25
7	Гайки	Сталь Grade 5
8	Шпильки	Сталь Grade 5-8
9	Маховик	Чугун
10	Набивка	Графит
11	Втулка	Латунь



Другие размеры/материалы по запросу

DN	D	n	Hcd	d	L	H	Мах рабочее давление		Вес кг
							МПа 120°C	МПа 400°C	
50	180	4	135	22	250	410	10	4,5	50
65	205	8	160	22	290	520	10	4,5	70
80	215	8	170	22	310	530	10	4,5	100
100	250	8	200	26	350	600	10	4,5	110
125	295	8	240	30	400	720	10	4,5	180
150	345	8	280	33	450	770	10	4,5	250
200	430	12	360	41	550	920	10	4,5	360
250	500	12	430	41	650	1170	10	4,5	