



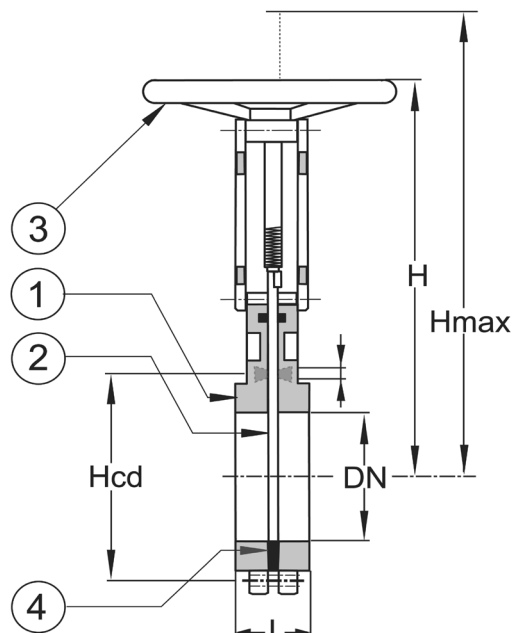
ШИБЕРНАЯ ЗАДВИЖКА

(KNIFE GATE VALVE)

396851

PN 10

No	Наименование	Материал
1	Корпус	Чугун GG25
2	Шибер	Нержавеющая сталь SS304
3	Маховик	Чугун
4	Седло	Бутилкаучук
5		
6		
7		
8		
9		
10		
11		
12		
13		
14		
15		



Варианты изготовления:

Дистанционный привод

Другие размеры/материалы по запросу

DN	K	n	D	d	G	L	Мах рабочее давление		Вес кг
							МПа	100°C	
50	100	4	125	18	M16x4	43	1,0		7,0
65	120	4	145	18	M16x4	43	1,0		8,0
80	136	8	160	18	M16x4	50	1,0		11,0
100	158	8	180	18	M16x4	50	1,0		13,0
125	188	8	210	18	M16x4	50	1,0		15,0
150	212	8	240	22	M20x4	60	1,0		25,0
200	268	8	295	22	M20x4	60	0,8		35,0
250	320	12	350	22	M20x4	70	0,8		55,0
300	370	12	400	22	M20x4	70	0,6		67,0
350	430	16	460	22	M20x4	80	0,6		120,0
400	485	16	515	26	M24x10	80	0,5		135,0
450	532	20	565	26	M24x10	90	0,5		215,0
500	585	20	620	26	M24x10	95	0,5		225,0
600	685	20	725	30	M27x12	105	0,4		300,0