

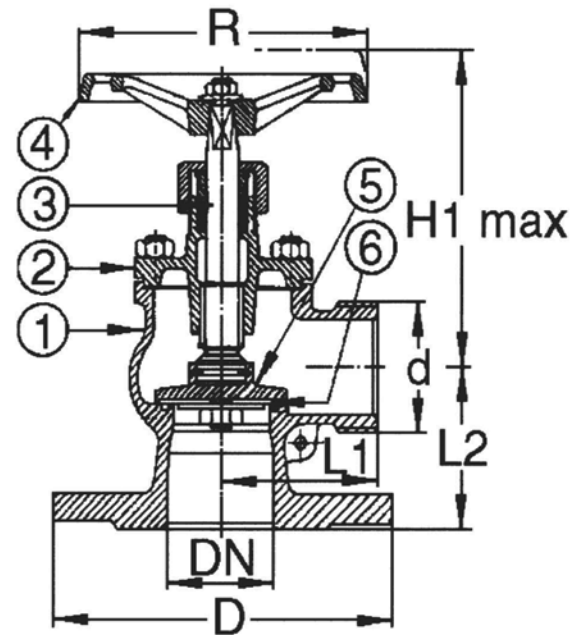


ПОЖАРНЫЙ КЛАПАН (FIRE VALVE)

356722

PN 16

№	Деталь	Материал
1	Корпус	Бронза Rg5
2	Крышка	Бронза Rg5
3	Шток	Специальная латунь
4	Маховик	Бронза Rg5
5	Тарелка	Бронза Rg5
6	Седло	NBR



Варианты:
С соединением

Прочие размеры/ материалы по специальному запросу

Ду	d	D	L1	L3	Hмакс.	Макс. рабочее давление		Масса кг
						МПа	90°C	
40	1 ½"	150	75	65	152	1,6		5,5
50	2"	165	75	75	165	1,6		6,2
65	2 ½"	185	95	90	200	1,6		9,8