



ДИСКОВЫЙ ЗАТВОР (BUTTERFLY VALVE)

700772

701772

PN 16

PN 10

No	Наименование	Материал
1	Корпус	Алюминиевая бронза
2	Диск	Алюминиевая бронза
3	Уплотнение (700772)	Резина (NBR)
	Уплотнение (701772)	EPDM
4	Шток	Нержавеющая сталь SS316

Варианты изготовления:

С ручкой

Дистанционный привод и редукторы

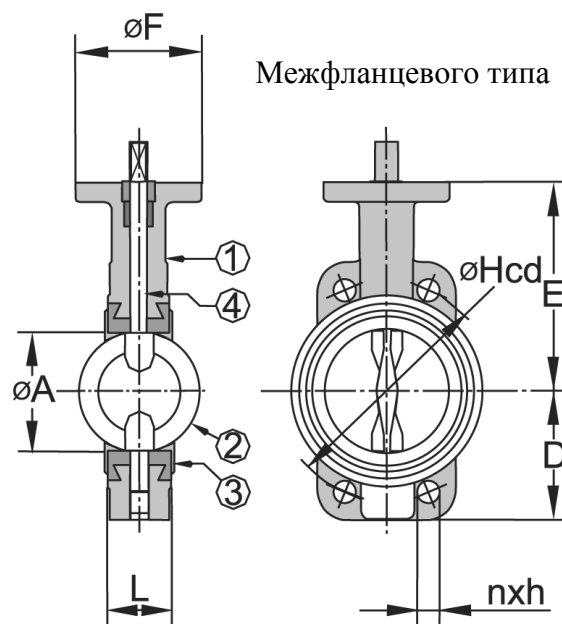
Витон и Тефлон -уплотнение

DN 200-600 PN10 возможно изготовить

с фланцами для PN16

Возможно изготовление фланцев для PN6

Другие размеры/материалы по запросу



DN	F	nxd	Hcd	L	D	E	Max рабочее давление МПа		Вес кг
							NBR 80°C	EPDM 110 °C	
40	90	4 x 18	110	33	59	110	1,6	1,6	2,7
50	90	4 x 18	125	43	64	120	1,6	1,6	2,9
65	90	4 x 18	145	46	71	125	1,6	1,6	4,1
80	90	4 x 18	160	46	94	135	1,6	1,6	4,4
100	90	4 x 18	180	52	103	155	1,6	1,6	5,6
125	90	4 x 18	210	56	117	155	1,6	1,6	7,1
150	90	4 x 22	240	56	137	175	1,6	1,6	8,4
700771/701771 PN10									
200	90	4 x 22	295	60	168	215	1,0	1,0	20,0
250	125	4 x 23	350	68	203	230	1,0	1,0	29,0
300	125	4 x 23	400	78	242	310	1,0	1,0	34,0
350	125	4 x 23	460	78	280	330	1,0	1,0	42,0
400	175	4 x 28	515	102	330	375	1,0	1,0	62,0
450	210	4 x 28	565	114	365	380	1,0	1,0	74,0
500	210	4 x M24	620	127	385	445	1,0	1,0	111,0
600	210	4 x M27	725	154	455	520	1,0	1,0	210,0