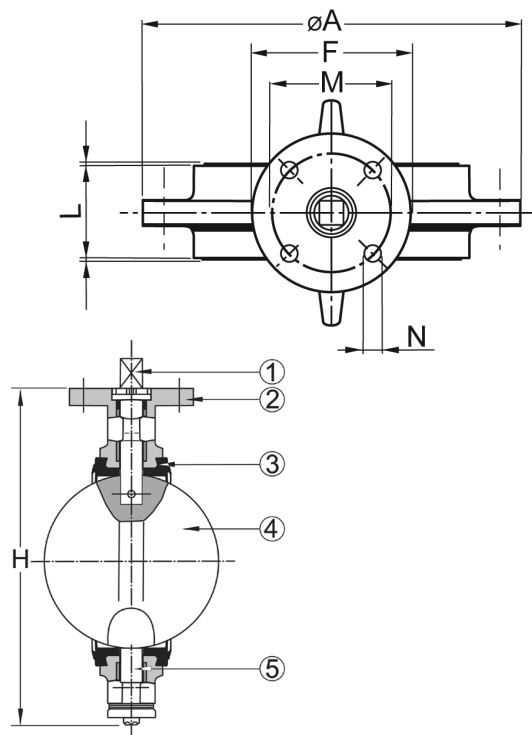




# ДИСКОВЫЙ ЗАТВОР С ОДНИМ ФЛАНЦЕМ (BUTTERFLY VALVE Mono-flanged)

720702  
721702  
PN 16  
PN 10

No	Наименование	Материал
1	Шток	Нержавеющая сталь SS316
2	Корпус	Чугун с шар.графитом GGG40.3
3	Уплотнение (720702)	Резина (NBR)
	Уплотнение (721702)	EPDM
4	Диск	Алюминиевая бронза
5	Шток	Нержавеющая сталь SS316



### Варианты изготовления:

С рукояткой  
Дистанционный привод и редукторы  
Витон и Тефлон-уплотнение  
DN 200-600 PN10 возможно изготовить  
с фланцами для PN16

Другие размеры/материалы по запросу

DN	A	L	F	M	N	H	Max рабочее давление МПа		Вес кг
							NBR 80°C	EPDM 110 °C	
40	150	33	90	66	9	186	1,6	1,6	3,5
50	165	43	90	66	9	198	1,6	1,6	4,0
65	185	46	90	66	9	216	1,6	1,6	4,5
80	200	64	90	66	9	232	1,6	1,6	6,0
100	220	64	90	66	9	252	1,6	1,6	7,0
125	250	70	110	80	11	298	1,6	1,6	8,5
150	285	76	110	80	11	318	1,6	1,6	10,0
<b>720701/721701 PN10</b>									
200	340	89	130	80	11	409	1,0	1,0	21,0
250	396	114	175	135	14	451	1,0	1,0	34,0
300	445	114	175	135	14	506	1,0	1,0	41,0
350	505	127	175	135	14	582	1,0	1,0	50,0
400	565	140	175	135	14	632	1,0	1,0	58,0
450	615	152	175	135	14	725	1,0	1,0	110,0
500	670	152	175	135	14	780	1,0	1,0	130,0