



ДИСКОВЫЙ ЗАТВОР С ДВУМЯ ФЛАНЦАМИ (BUTTERFLY VALVE Double-flanged)

730702

731702

PN 16

PN 10

No	Наименование	Материал
1	Шток	Нержавеющая сталь SS316
2	Корпус	Чугун с шар.графитом GGG40.3
3	Уплотнение (730702)	Резина (NBR)
	Уплотнение (731702)	EPDM
4	Диск	Алюминиевая бронза
5	Шток	Нержавеющая сталь SS316

Варианты изготовления:

С рукояткой

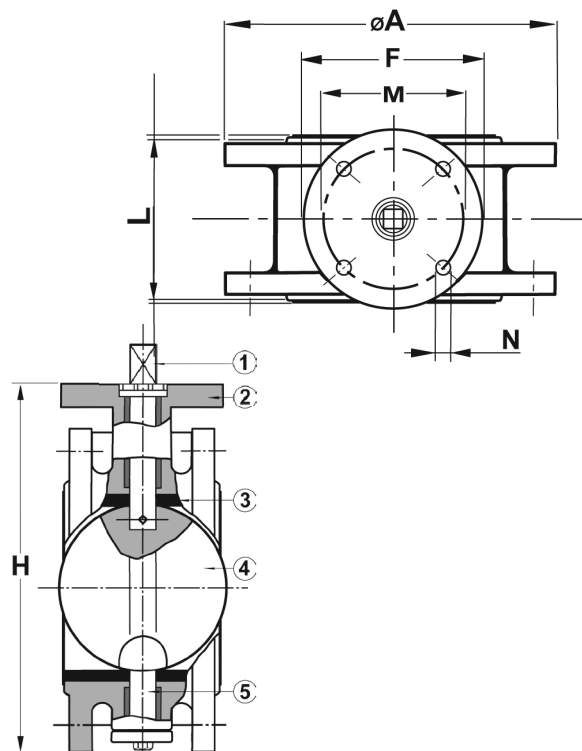
Дистанционный привод и редукторы

Витон -уплотнение

DN 200-600 PN10 возможно изготовить

с фланцами для PN16

Другие размеры/материалы по запросу



DN	A	L	F	M	N	H	Max рабочее давление МПа		Вес кг
							NBR 80°C	EPDM 110 °C	
50	165	120	90	66	9	216	1,6	1,6	8,5
65	185	120	90	66	9	216	1,6	1,6	11,0
80	200	120	110	66	9	232	1,6	1,6	14,0
100	220	120	110	66	9	252	1,6	1,6	16,0
125	250	130	110	80	11	298	1,6	1,6	24,0
150	285	130	110	80	11	318	1,6	1,6	27,0
730701/731701 PN10									
200	340	150	130	80	11	409	1,0	1,0	38,0
250	405	160	175	135	14	466	1,0	1,0	60,0
300	460	180	175	135	14	516	1,0	1,0	70,0
350	520	180	175	135	14	582	1,0	1,0	90,0
400	580	220	175	135	14	632	1,0	1,0	115,0
450	640	220	175	135	14	705	1,0	1,0	130,0
500	715	220	175	135	14	760	1,0	1,0	180,0
600	840	220	200	160	18	893	1,0	1,0	260,0