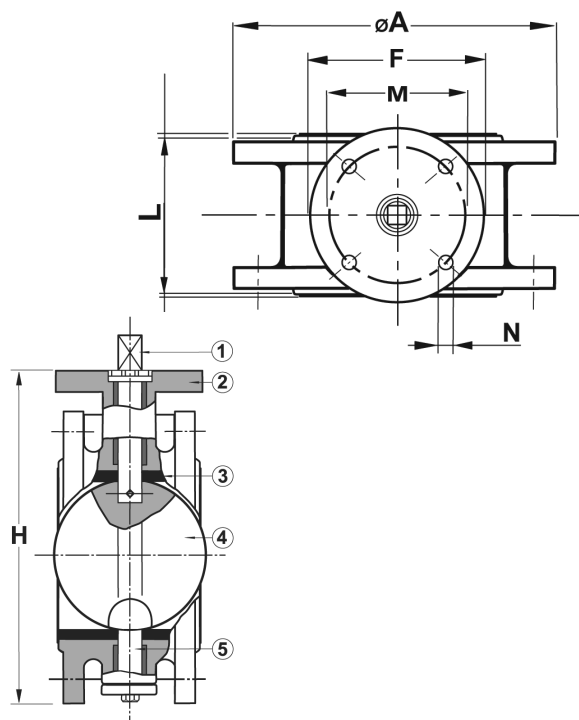




ДИСКОВЫЙ ЗАТВОР С ДВУМЯ ФЛАНЦАМИ F4 (BUTTERFLY VALVE Double-flanged F4)

740702
741702
PN 16
PN 10

№	Наименование	Материал
1	Шток	Нержавеющая сталь SS316
2	Корпус	Чугун с шар.графитом GGG40.3
3	Уплотнение (740702)	Резина (NBR)
3	Уплотнение (741702)	EPDM
4	Диск	Алюминиевая бронза
5	Шток	Нержавеющая сталь SS316



Варианты изготовления:

С рукояткой
 Дистанционный привод и редукторы
 Витон -уплотнение
 DN 200-600 PN10 возможно изготовить
 с фланцами для PN16

Другие размеры/материалы по запросу

DN	A	L	F	M	N	H	Мах рабочее давление МПа		Вес кг
							NBR 80°C	EPDM 110 °C	
65	185	170	90	66	9	216	1,6	1,6	15,0
80	200	180	110	66	9	232	1,6	1,6	18,0
100	220	190	110	66	9	252	1,6	1,6	20,0
125	250	200	110	80	11	298	1,6	1,6	28,0
150	285	210	110	80	11	318	1,6	1,6	30,0
<u>740701/741701 PN10</u>									
200	340	230	130	80	11	409	1,0	1,0	41,0
250	395	250	175	135	14	466	1,0	1,0	74,0
300	445	270	175	135	14	516	1,0	1,0	86,0
350	505	290	175	135	14	582	1,0	1,0	106,0
400	565	310	175	135	14	632	1,0	1,0	120,0
450	615	330	175	135	14	705	1,0	1,0	150,0
500	670	350	175	135	14	760	1,0	1,0	220,0
600	780	390	200	160	18	893	1,0	1,0	308,0
700	895	430	200	160	18	997	1,0	1,0	380,0