

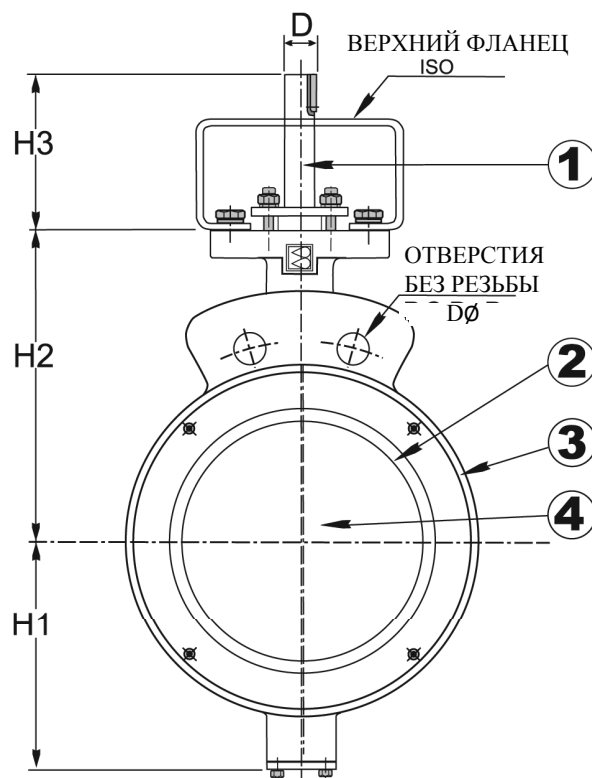


ДИСКОВЫЙ ЗАТВОР (BUTTERFLY VALVE)

762992
762962

PN 16

No	Наименование	Материал
1	Шток	Нерж. сталь A276 316L
		Нерж. сталь A276 316 (762962)
2	Седло	PTFE
3	Корпус	Нерж. сталь A351 CF3M
		Углерод.сталь WCB(762962)
4	Диск	Нерж. сталь A351 CF3M
		Нерж.сталь CF8M (762962)



Варианты изготовления:

Уплотнение металл по металлу
Седло металл+PTFE огнезащитное
Криогенное исполнение

Другие размеры/ материалы по запросу

DN	D	Строительная длина L	H1	H2	H3	Верхний фланец ISO	Max рабочее давление МПа		Вес кг
50	14	43	68	124	108	F07	1,6		3,0
65	14	46	71	140	108	F07	1,6		4,2
80	14	48	79	158	108	F07	1,6		4,8
100	14	52	95	173	108	F07	1,6		6,3
125	18	56	110	190	108	F07	1,6		8,7
150	20	56	126	205	108	F07	1,6		10,2
200	28	60	155	243	130	F10	1,6		19,8
250	32	70	210	272	150	F10	1,6		32,2
300	35	78	250	301	150	F10	1,6		43,4
350	38	78	275	340	150	F10	1,6		63,3
400	40	102	309	362	195	F14	1,6		91,8
450	45	114	347	377	210	F14	1,6		125,5
500	50	127	375	405	180	F16	1,6		171,2
600	60	154	432	462	210	F16	1,6		268,4