

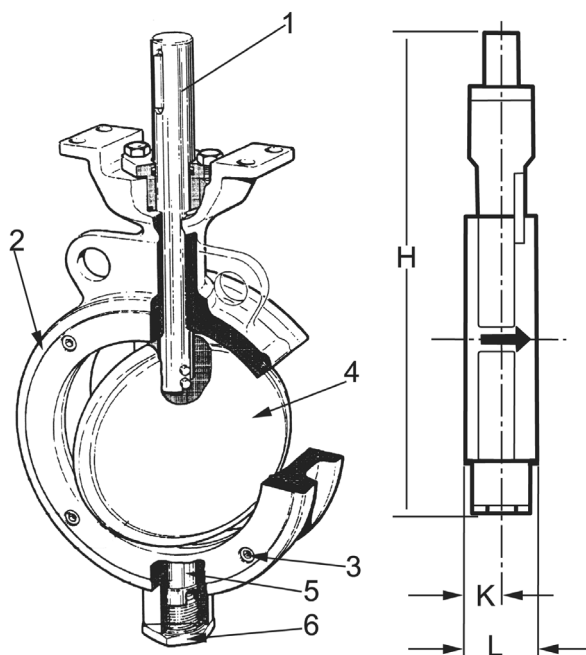


# ДИСКОВЫЙ ЗАТВОР (BUTTERFLY VALVE)

762994

PN 10-40

No	Наименование	Материал
1	Шток	Нержавеющая сталь SS2324 с твердым хромированием
2	Корпус	Нержав. сталь A351 CF8M
3	Винт	Нержавеющая сталь
4	Диск	Нержавеющая сталь SS2324
5	Шток	Нержавеющая сталь SS2324
6	Фиксир. винт	Нержавеющая сталь SS2324



### Варианты изготовления:

Седло из металла

Седло из PTFE

Седло из Витон или EPDM

Межфланцевый Lug Тип

Другие размеры/материалы по запросу

DN	K	L		H	Max рабочее давление МПа		Вес кг
80	23	46	45	305	25 bar		5,0
100	26	52	45	348	25 bar		7,0
125	28	56	45	369	25 bar		7,0
150	28	56	45	396	25 bar		11,0
200	29	60	45	474	25 bar		20,0
250	31	68	65	548	25 bar		29,0
300	34	78	65	634	25 bar		44,0
350	33	78	65	698	25 bar		63,0
400	43	102	82	783	25 bar		94,0
500	55	127	120	952	25 bar		140,0