

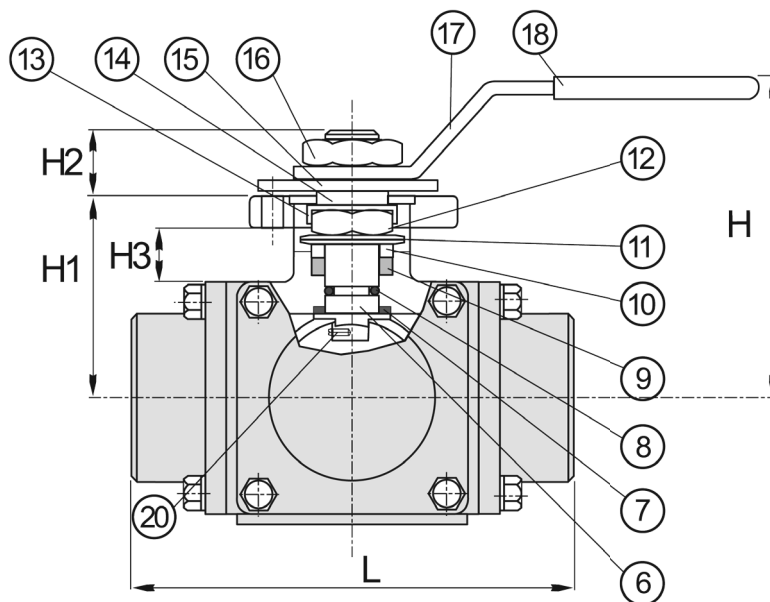


# 3-ХОДОВОЙ ШАРОВОЙ КРАН ПОЛНОПРОХОДНЫЙ ПОД ПРИВАРКУ (3-WAY BALL VALVE)

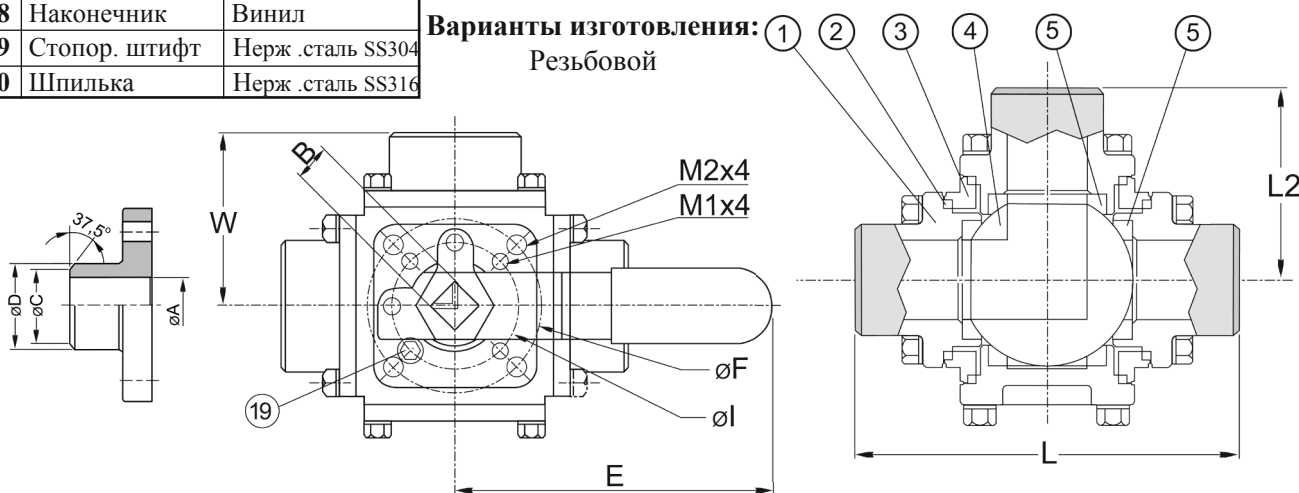
448095-ME

PN 63

No	Наименование	Материал
1	Соединение	Нерж.сталь CF8M
2	Прокладка	PTFE
3	Корпус	Нерж.сталь CF8M
4	Шар	Нерж.сталь SS316
5	Седло	PTFE/RPTFE
6	Шток	Нерж.сталь SS316
7	Уплотн.штока	RPTFE
8	Кольцо	Витон
9	Набивка сальн.	PTFE
10	Сальник	Нерж.сталь SS304
11	Шайба Бельвилля	Нерж.сталь SS301
12	Гайка штока	Нерж.сталь SS304
13	Стопорн.гайка	Нерж.сталь SS304
14	Шайба Гровера	Нерж.сталь SS304
15	Стоп. прокладка	Нерж.сталь SS304
16	Гайка рукоятки	Нерж.сталь SS304
17	Рукоятка	Нерж.сталь SS304
18	Наконечник	Винил
19	Стопор. штифт	Нерж.сталь SS304
20	Шпилька	Нерж.сталь SS316



Варианты изготовления:  
Резьбовой



DN	SIZE	ØA	B	ØC	ØD	E	H	H1	H2	L	M1	M2	W	Вес кг
8	1/4"	10	9	12,5	17	130	62	38,5	11	88	6,0	6,0	44	1,3
10	3/8"	12	9	14,5	19	130	62	38,5	11	88	6,0	6,0	44	1,3
15	1/2"	15	9	17,5	21,5	130	62	41	11	105	6,0	6,0	52,5	2,0
20	3/4"	20	11	22,5	27,5	165	82	49	14	112	6,0	7,1	55,5	2,6
25	1"	25	11	28	34,5	165	89	55	14	128	6,0	7,1	64	3,6
32	1 1/4"	32	14	35	42,8	205	98	63	18	140	7,1	9,2	70	8,0
40	1 1/2"	38	14	41	49	205	108	74	18	160	7,1	9,2	80	8,4
50	2"	50	17	54	61	325	140	93	23	192	9,2	11,4	96	15,4