

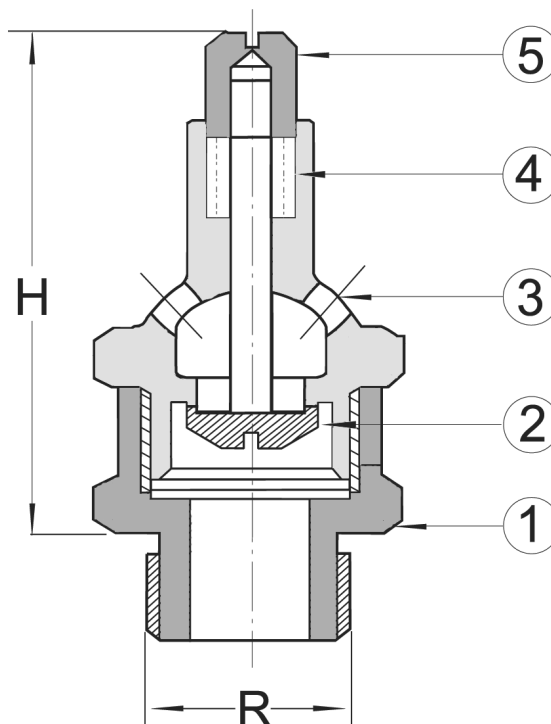


ВАКУУМНЫЙ КЛАПАН (VACUUM VALVE)

414212

PN 16

No	Наименование	Материал
1	Корпус	Латунь CuZn39Pb3
2	Диск	Латунь CuZn39Pb3
3	Крышка	Латунь CuZn39Pb3
4	Пружина	Нержавеющая сталь SS316
5	Рукоятка	Латунь CuZn39Pb3
6		
7		
8		
9		
10		



Другие размеры/материалы по запросу

DN	R	H	Max рабочее давление		Вес кг
			МПа 100°C	МПа 185°C	
10	3/8"	41	1,6	1,35	0,2
15	1/2"	51	1,6	1,35	0,2
20	3/4"	62	1,6	1,35	0,3