



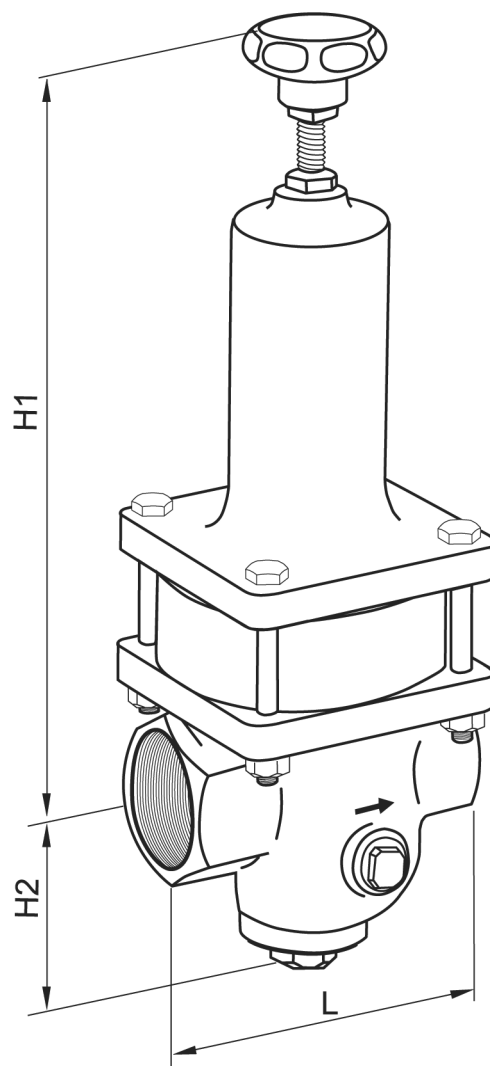
# РЕДУКЦИОННЫЙ КЛАПАН

(Pressure-reducing VALVE)

471023

PN 40

No	Наименование	Материал
1	Корпус	Бронза RG5
2	Уплотнение	Резина
3		



Этот редукционный клапан подходит для сжатого воздуха, азота и других не горючих газов, воды и нейтральных невязких жидкостей.

*Внимание! Не подходит для пара!*

DN	H1	H2	L				Мах давление на входе	Вес кг
8	130/143	48	70				40 бар	0,5
10	130/143	48	70				40 бар	0,6
15	140/157	48	85				40 бар	1,2
20	140/157	48	85				40 бар	1,3
25	185	55	95				40 бар	1,6
32	230	61	104				40 бар	4,2
40	230	61	108				40 бар	4,5
50	295	64	147				40 бар	7,2