

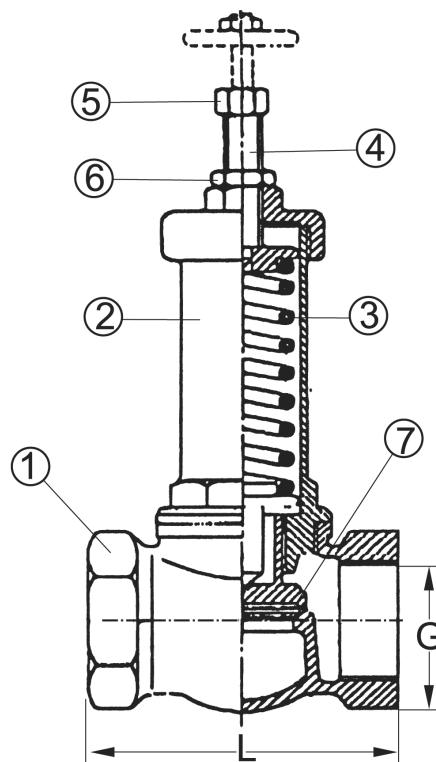


ПРЕДОХРАНИТЕЛЬНЫЙ КЛАПАН (SAFETY VALVE)

473795

PN 16

No	Наименование	Материал
1	Корпус	Бронза Rg5
2	Крышка	Бронза Rg5
3	Пружина	Нержавеющая сталь SS316
4	Шток	Специальная латунь
5	Гайка	Специальная латунь
6	Контргайка	Специальная латунь
7	Диск	Бронза Rg5



Варианты изготовления

Фланцевое исполнение

Другие размеры/материалы по запросу

DN	G	L	Max рабочее давление		Вес кг
			МПа		
15	1/2"	62	1,3		0,7
20	3/4"	70	1,3		0,9
25	1"	84	1,3		1,3
32	1 1/4"	105	1,3		2,2
40	1 1/2"	120	1,3		3,1
50	2"	145	1,3		4,2
65	2 1/2"	200	1,3		9,4