



# ПРЕДОХРАНИТЕЛЬНЫЙ КЛАПАН (SAFETY VALVE)

473797

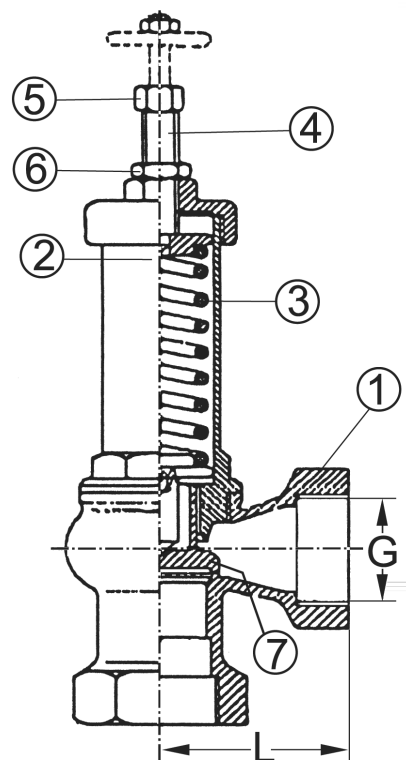
PN 16

No	Наименование	Материал
1	Корпус	Бронза Rg5
2	Крышка	Бронза Rg5
3	Пружина	Нержавеющая сталь SS316
4	Шток	Специальная латунь
5	Гайка	Специальная латунь
6	Контргайка	Специальная латунь
7	Диск	Бронза Rg5

**Варианты изготовления:**

Фланцевое исполнение

Другие размеры/материалы по запросу



DN	G				L	Max рабочее давление		Вес кг
						МПа		
15	1/2"				42	1,3		0,7
20	3/4"				47	1,3		0,9
25	1"				55	1,3		1,3
32	1 1/4"				65	1,3		1,9
40	1 1/2"				75	1,3		3,0
50	2"				85	1,3		3,9
65	2 1/2"				105	1,3		7,5