



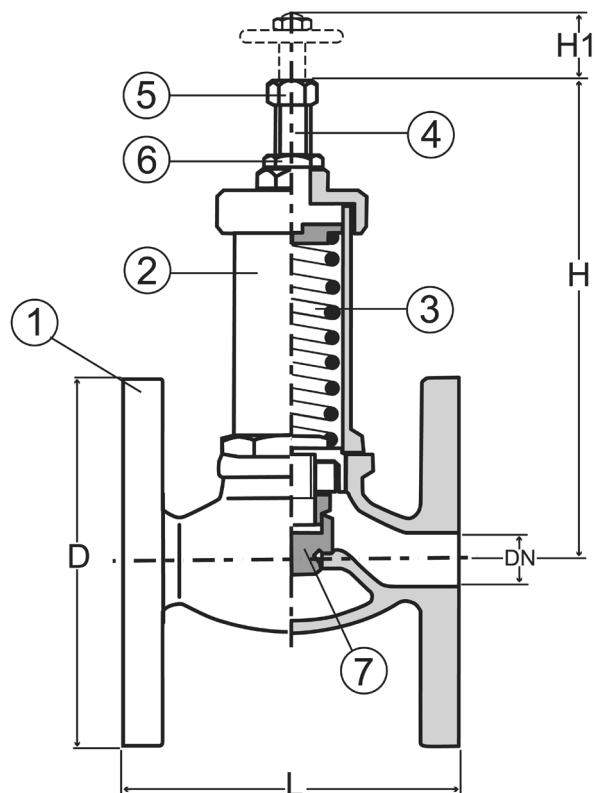
# ПРЕДОХРАНИТЕЛЬНЫЙ КЛАПАН (SAFETY VALVE)

**473895**

---

**PN 16**

| No | Наименование | Материал                |
|----|--------------|-------------------------|
| 1  | Корпус       | Бронза Rg5              |
| 2  | Крышка       | Бронза Rg5              |
| 3  | Пружина      | Нержавеющая сталь SS316 |
| 4  | Шток         | Специальная латунь      |
| 5  | Гайка        | Специальная латунь      |
| 6  | Контргайка   | Специальная латунь      |
| 7  | Диск         | Бронза Rg5              |
|    |              |                         |
|    |              |                         |
|    |              |                         |



**Варианты изготовления:**

Резьбовое исполнение

Другие размеры/материалы по запросу

| DN | D   | n | Hcd | d  | L   | H   | H1 | Max рабочее давление |  | Вес кг |
|----|-----|---|-----|----|-----|-----|----|----------------------|--|--------|
|    |     |   |     |    |     |     |    | МПа                  |  |        |
| 15 | 95  | 4 | 65  | 14 | 85  | 130 | 30 | 1,3                  |  | 1,9    |
| 20 | 105 | 4 | 75  | 14 | 60  | 140 | 30 | 1,3                  |  | 2,4    |
| 25 | 115 | 4 | 85  | 14 | 110 | 150 | 30 | 1,3                  |  | 3,4    |
| 32 | 140 | 4 | 100 | 18 | 130 | 190 | 20 | 1,3                  |  | 5,2    |
| 40 | 150 | 4 | 110 | 18 | 150 | 210 | 25 | 1,3                  |  | 6,5    |
| 50 | 165 | 4 | 125 | 18 | 180 | 225 | 25 | 1,3                  |  | 9,1    |
| 65 | 185 | 4 | 145 | 18 | 230 | 270 | 20 | 1,3                  |  | 14,0   |
|    |     |   |     |    |     |     |    |                      |  |        |
|    |     |   |     |    |     |     |    |                      |  |        |
|    |     |   |     |    |     |     |    |                      |  |        |
|    |     |   |     |    |     |     |    |                      |  |        |
|    |     |   |     |    |     |     |    |                      |  |        |
|    |     |   |     |    |     |     |    |                      |  |        |