



ПРЕДОХРАНИТЕЛЬНЫЙ КЛАПАН (SAFETY VALVE FULL LIFT)

475302

PN 16

No	Наименование	Материал
1	Корпус	Чугун с шар.графитом GGG40.3
2	Крышка	Чугун с шар.графитом GGG40.3
3	Диск	Нержавеющая сталь X35CrMo17
4	Шток	Нержавеющая сталь
5	Пружина	Нержавеющая сталь X35CrMo17
6	Рукоятка	Сталь

Варианты изготовления:

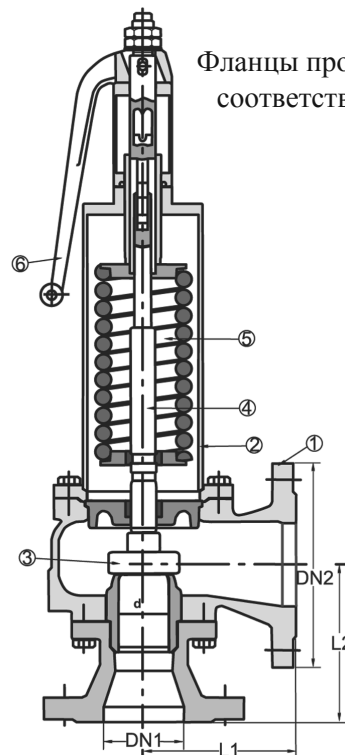
Чугун GG25 / PN16

Литая сталь GSC25 / PN40

Нержавеющая сталь SS316 / PN16-40

Мягкие седла из Резины, EPDM, Витона и Тефлона

Другие размеры/материалы по запросу



Фланцы просверлены в соответствии с PN16

DN	DN2				L1	L2	Max рабочее давление		Вес кг
							Вход	Выход	
20	32				85	95	16-250	16/40	4,5
25	40				95	105	16-250	16/40	4,6
32	50				100	110	16-160	16/40	9,6
40	65				115	130	16-160	16/40	10,0
50	80				125	145	16-160	16/40	15,0
65	100				140	150	16-160	16/40	19,3
80	125				155	170	16-160	16/40	36,8
100	150				175	180	16-160	16/40	40,5