

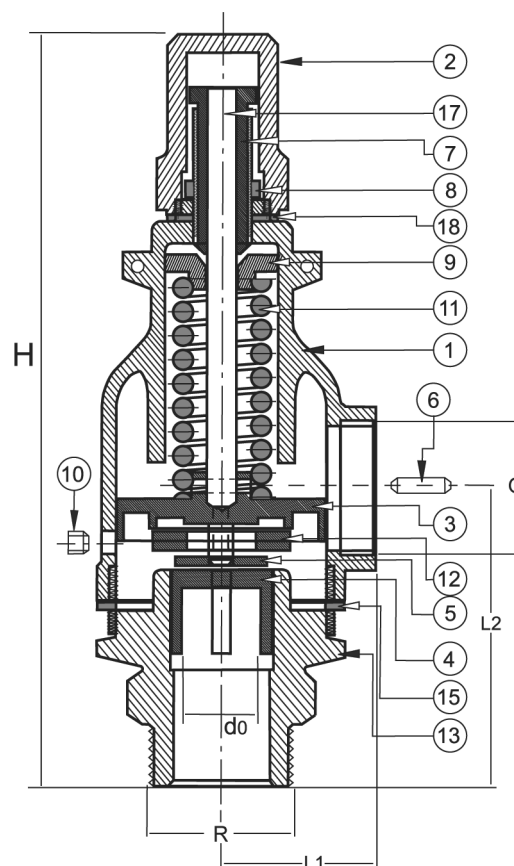


ПРЕДОХРАНИТЕЛЬНЫЙ КЛАПАН (SAFETY VALVE)

475693

PN 25

No	Наименование	Материал
1	Корпус	Нерж. сталь (DIN-1.4408)
2	Крышка	Нерж. сталь (DIN-1.4305/1.4408)
3	Соединение	Нерж. сталь (DIN-1.4401/1.4408)
4	Направляющая	Нерж. сталь (DIN-1.4408)
5	Шайба	Нерж. сталь (DIN-1.4401)
6	Зажим	Нерж. сталь (DIN-1.4310)
7	Польный винт	Нерж. сталь (DIN-1.4305)
8	Гайка	Нерж. сталь (DIN-1.4305)
9	Упор пружины	Нерж. сталь (DIN-1.4301)
10	Крышка	Без асбеста
11	Пружина	Нерж. сталь (DIN-1.4300)
13	Седло	Нерж. сталь (DIN-1.4408)
15	Корпусная муфта	PTFE
17	Шток	Нерж. сталь (DIN-1.4301)
18	Муфта	PTFE



Условия эксплуатации:
max температура 250°C
min температура -60°C

DN	RxG	do	H	L1	L2	Max рабочее давление		Вес кг
						Воздух МПа	Воздух МПа	
8	1/4" x 1/4"	10,2	129	30	43	2,5		0,46
10	3/8" x 3/8"	10,2	129	30	43	2,5		0,45
15	1/2" x 1/2"	16,2	140	32	52	2,5		0,62
20	3/4" x 3/4"	20,8	158	35	61	2,5		0,84
25	1" x 1"	25,2	181	38	72	2,5		1,20
32	1 1/4" x 1 1/4"	32,2	212	44	80	2,5		1,80
40	1 1/2" x 1 1/2"	38,2	247	55	91	2,5		3,00
50	2" x 2"	45,2	315	70	110	2,5		5,30
65	2 1/2" x 2 1/2"	60,2	349	75	125	2,5		6,00
80	3" x 3"	75,2	415	90	136	2,5		8,70
100	4" x 4"	95,2	483	105	163	2,5		24,00