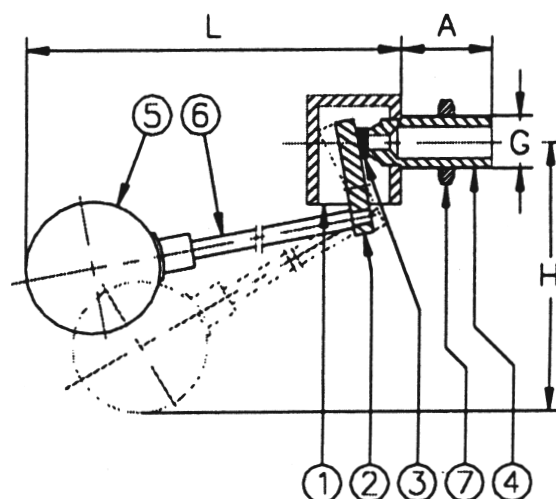




# ПОПЛАВКОВЫЙ КЛАПАН (FLOAT VALVE)

312891

No	Part	Material
1	Корпус	Нержавеющая сталь SS316
2	Диск	Нержавеющая сталь SS316
3	Седло	Силиконовая резина
4	Штуцер	Нержавеющая сталь SS316
5	Шар-поплавок	Нержавеющая сталь SS316
6	Шток	Нержавеющая сталь SS316
7	Гайка	Нержавеющая сталь SS316
8		
9		
10		



Варианты исполнения :  
Другие материалы и размеры по запросу.

DN	G	Диаметр шара, мм	A	L	H	Расход, л/ч, воды 20 °C	Максимальное рабочее давление		Вес, кг.
							Мра 120 °C	Мра 200 °C	
10	3/8"	90	31	386	225	2250		0,5	0,5
15	1/2"	110	35	466	260	5300		0,45	0,9
20	3/4"	150	40	507	282	14500		1,1	1,3
25	1"	150	45	615	327	14600		0,45	1,8
32	1 1/4"	200	50	680	355	32000		0,8	2,0
40	1 1/2"	300	57	710	310	38500		0,7	3,3
50	2"	300	60	827	440	72000		1,0	4,8
65	2 1/2"	300	79	845	490	78000		0,5	7,5