



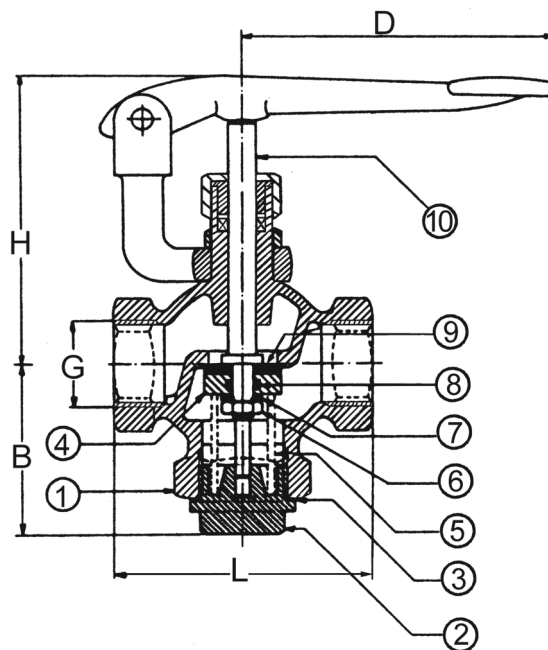
СЛИВНОЙ КЛАПАН

(FLUSHING VALVE)

314022

PN 16

No	Наименование	Материал
1	Корпус	Бронза Rg5
2	Крышка	Бронза Rg5
3	Прокладка	Графит
4	Диск	Специальная латунь
5	Пружина	Пружинная сталь Cr18Ni8
6	Гайка	Латунь CZ121
7	Шайба	Латунь CZ121
8	Кольцо	Резина
9	Кольцо диска	PTFE
10	Шток	Специальная латунь



Другие размеры/материалы по запросу

DN	G	B	H	D	L	Max рабочее давление		Вес кг
						МПа 80°C	МПа 200°C	
15	1/2"	44	84	83	65	1,6		0,8
20	3/4"	51	87	83	76	1,6		1,0
25	1"	53	89	83	80	1,6		1,2
32	1 1/4"	60	107	155	90	1,6		2,2
40	1 1/2"	69	119	155	102	1,6		2,8
50	2"	85	135	155	136	1,6		4,5