

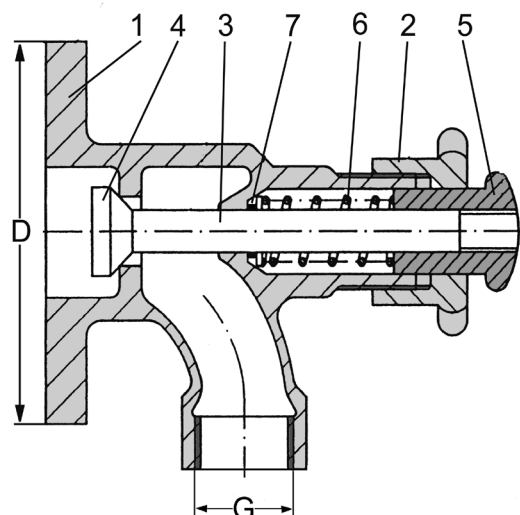


КЛАПАН САМОЗАПОРНЫЙ (SELF CLOSING- VALVE)

357321

PN 10

No	Деталь	Материал
1	Корпус	Бронза Rg5
2	Фиксирующая гайка	Бронза Rg5
3	Шток	Латунь CuZn39Pb3
4	Диск	Латунь CuZn39Pb3
5	Поршень	Латунь CuZn39Pb3
6	Пружина	Сталь
7	Кольцо	Резина NBR
8		
9		
10		



Варианты:

С дренажной трубкой.

Резьбовое присоединение, из нержавеющей стали.

DN	G	D	n	Hcd	d	Максимальное рабочее давление		Вес, кг.
						Мра	80 °C	
20	1''	105	4	75	14	1,0		2,4
25	1''	115	4	85	14	1,0		2,4