



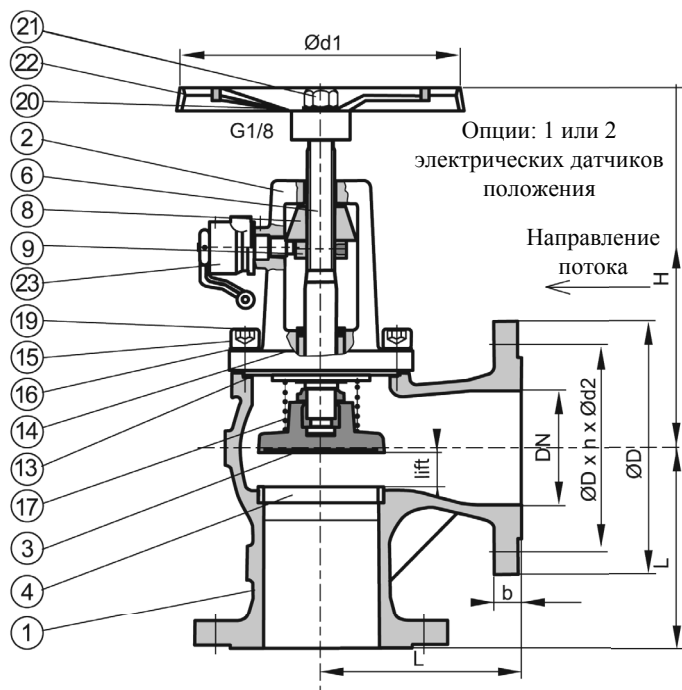
БЫСТРОЗАПОРНЫЙ КЛАПАН (QUICK CLOSING-VALVE)

567102
567101

PN 16
PN 10

№	Наименование	Материал
1	Корпус	Чугун с шар.граф. GGG40.3
2	Крышка	Чугун с шар.граф. GGG40.3
3	Тарелка	Нерж.сталь 1.4021
4	Седло	Нерж.сталь 1.4301
6	Шток	Нерж.сталь 1.4021
8	Квадрат.гайка	Сталь
9	Указатель	Сталь
13	Прокладка	PTFE
14*	Кольцо	Витон
15	Шпилька	Сталь
16	Гайка	Сталь
17	Пружина	Пружинная сталь
19*	Заглушка	Резина
20	Шайба	Пружинная сталь
21	Гайка	Сталь
22	Маховик	Чугун GG-20
23	Возвратный механизм	Нерж.сталь

*Рекомендуемый комплект запасных частей



Варианты изготовления:

Корпус и крышка из углеродистой стали GS-C25

DN	D	n	Hcd	d	L	Мах рабочее давление		Вес кг
						МПа 120°C	МПа 180°C	
15	95	4	65	14	90	1,6	1,0	4,3
20	105	4	75	14	95	1,6	1,0	5,8
25	115	4	85	14	100	1,6	1,0	6,0
32	140	4	100	18	105	1,6	1,0	11,2
40	150	4	110	18	115	1,6	1,0	12,9
50	165	4	125	18	125	1,6	1,0	15,3
65	185	4	145	18	145	1,6	1,0	29,7
80	200	8	160	18	155	1,6	1,0	34,0
100	220	8	180	18	175	1,6	1,0	45,3
125	250	8	210	18	200	1,6	1,0	57,0
150	285	8	240	22	225	1,6	1,0	76,5

567101 PN10

200	340	8	295	22	275	1,0	0,6	165,0
250	395	12	350	22	325	1,0	0,6	208,0