

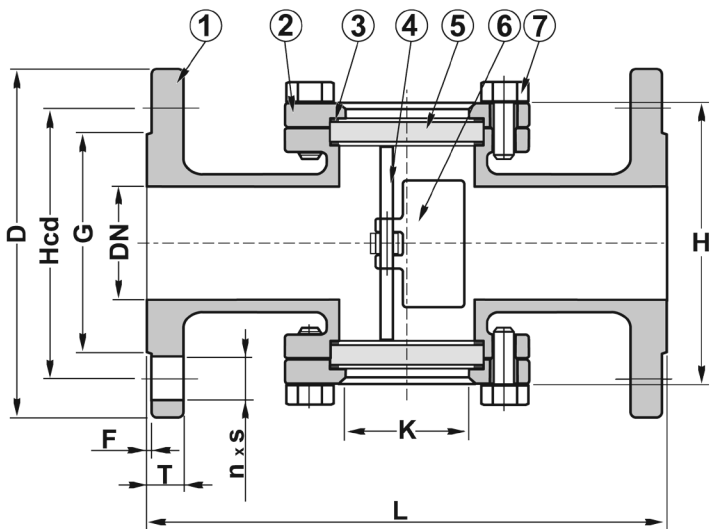
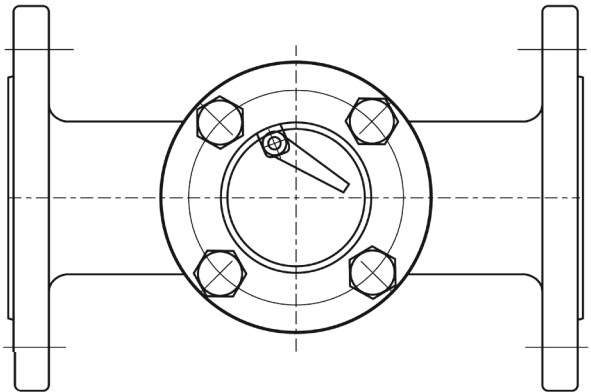


Смотровое стекло (SIGHT GLASS)

481162

PN 16

No	Part	Material
1	Корпус	Углеродистая сталь
2	Крышка	Углеродистая сталь
3	Уплотнение	Фторопласт
4	Шток	Нержавеющая сталь SS304
5	Смотровое стекло	Стекло
6	Индикатор	Углеродистая сталь
7	Болт	Углеродистая сталь



DN	D	Hcd	G	T	n x s	L	H	K	Макс. Рабочее давление		Вес кг.
									Мра	Мра 220°C	
15	95	65	45	14	4x14	130	100	40		0,7	
20	105	75	58	16	4x14	150	100	40		0,7	
25	115	85	68	16	4x14	160	100	40		0,7	
32	140	100	78	16	4x18	180	125	50		0,7	
40	150	110	88	16	4x18	200	125	50		0,7	
50	165	125	102	18	4x18	230	125	50		0,7	
65	185	145	122	18	4x18	290	167	85		0,7	
80	200	160	138	20	8x18	310	180	85		0,7	
100	220	180	158	20	8x18	350	210	110		0,7	