

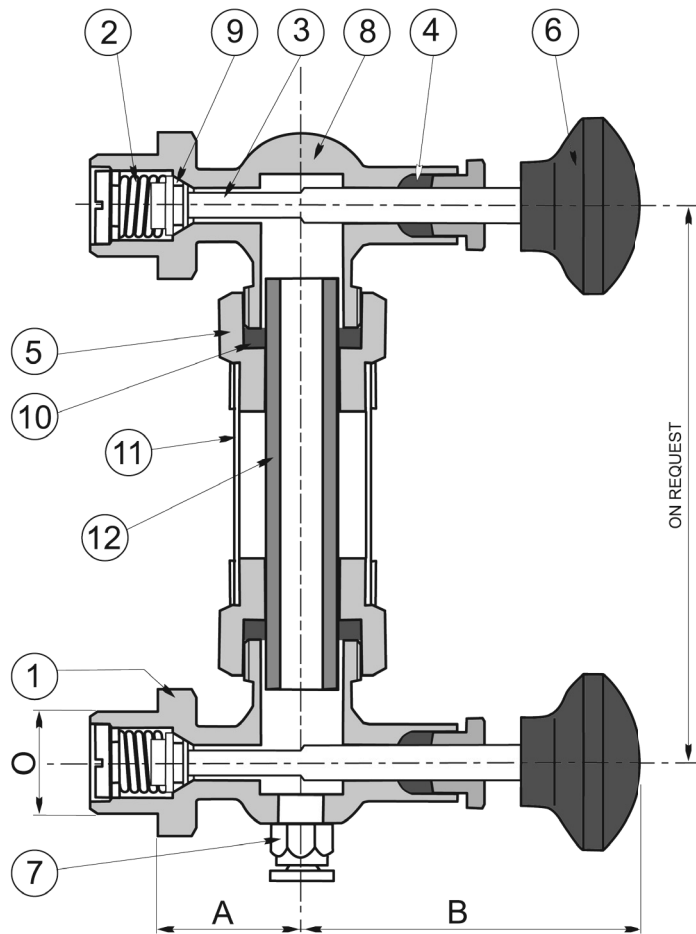


Измерительная колонка (LIQUID LEVEL GAUGE)

484422-1

PN 16

No	Part	Material
1	Низ корпуса	Бронза
2	Пружина	Нержавеющая сталь
3	Шток	Специальная бронза
4	Уплотнение	Графит
5	Сальниковая гайка	Специальная бронза
6	Ручка	Бакелит
7	Сливной клапан	Специальная бронза
8	Верх корпуса	Бронза
9	Уплотнение	Витон
10	Набивка	Витон
11	Защитный кожух	Бронза
12	Смотровое стекло	Борсиликатное стекло
13		



Варианты:

Другие размеры/материалы по запросу

DN	A	B	O	Максимальное рабочее давление		Вес кг.
				Мра		
15	30	70	R 1/2			0,3
20	30	75	G 3/4			0,4